

SCHEDA TECNICA

Codice articolo: 1/120/5 – 1/240/5

Descrizione: Bidone carrellato a due ruote per raccolta differenziata capacità 120 e 240 litri completo di coperchio.

Materiale: PEHD (polietilene alta densità)

Colori: BIL (bianco latte) – BLB (blu) – BRB (bruno) – GIA (giallo) – GRB (grigio) – ROB (rosso) – VEB (verde chiaro) – VES (verde scuro).

Note:

Prodotto certificato da TÜV in accordo a Norma UNI EN 840.

Tipologia bidone: classe I e presa frontale tipo A.

Assale in acciaio zincato 40 micron e ruote in gomma diametro 200 mm.

Forza di trazione < 60 N.

In accordo a Direttiva 2000/14/CE (emissioni acustiche inferiori a 97dB).

Disponibili anche con kit pedale alzacoperchio + anello fermasacco (codici 1204 e 2404).



MOBIL PLASTIC S.p.A.

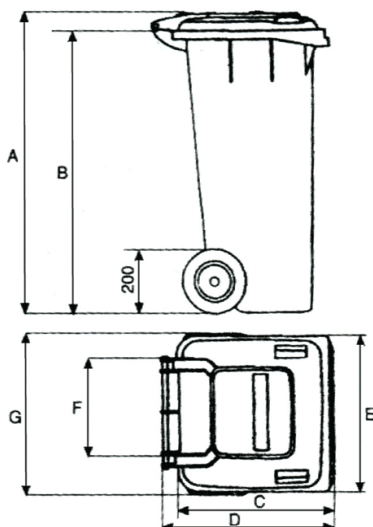
Via Robbio, 31 - 27030 Confienza (PV) - ITALIA

Tel. +39 0384 674692 (3 linee r.a.) - Fax +39 0384 674696

Web site: <http://www.mobilplastic.it> e-mail: info@mobilplastic.it

Reg. Impr. Pavia, P. IVA e C. F. IT 00186030185

CAPITALE SOCIALE € 500.000,00 I.V. - R.E.A. PV n° 125850



	120 l	240 l
A	930 mm	1070 mm
B	875 mm	995 mm
C	485 mm	655 mm
D	550 mm	730 mm
E	480 mm	580 mm
F	355 mm	420 mm
G	480 mm	570 mm

Caratteristiche	120 litri	240 litri
Spessore medio fondo (mm)	≈ 4,5	≈ 4,5
Spessore medio coperchio (mm)	≈ 3,5	≈ 3,5
Spessore medio base inf. fondo (mm)	≈ 4,5	≈ 4,5
Dimensioni base inf. fondo (mm)	335 ÷ 350x270	410 ÷ 430x400
Capacità nominale (litri)	120	240
Tipo di aggancio	A	A
Imballo (pezzi)	1	1
Capacità di carico max (kg)	60	116
Peso tot (kg)	9	13

Proprietà del materiale impiegato:

Caratteristiche	u.m.	Valore
Temperature di esercizio	°C	Da -20 a + 80
Resistenza all'urto	kJ/m ²	> 210
Resistenza all'urto dopo invecchiamento	kJ/m ²	> 110
Grado di resistenza alla fiamma (UL 94)	-	HB

Nome del produttore riportato sul fondo del bidone lato esterno.

Anno e mese di fabbricazione del prodotto riportato su parte inferiore coperchio lato opposto maniglie.

Livello di rumorosità riportato su parte a vista del coperchio.

HB = velocità di combustione <76 mm / min per spessore <3 mm o arresti della combustione prima di 100 mm.

MOBIL PLASTIC S.p.A.

Via Robbio, 31 - 27030 Confindenza (PV) - ITALIA

Tel. +39 0384 674692 (3 linee r.a.) - Fax +39 0384 674696

Web site: <http://www.mobilplastic.it> e-mail: info@mobilplastic.it

Reg. Impr. Pavia, P. IVA e C. F. IT 00186030185

CAPITALE SOCIALE € 500.000,00 I.V. - R.E.A. PV n° 125850