





Plastificatrice Speedline A2 6R



-  **MANUALE D'ISTRUZIONE**
-  **OPERATING MANUAL**
-  **GUIDE D'UTILISATION**
-  **BEDIENUNGSANLEITUNG**

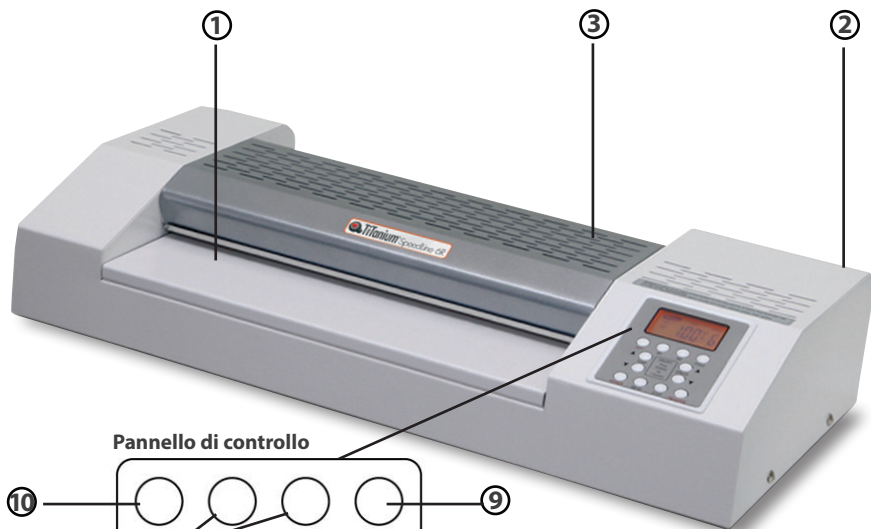


Plasticatrice Speedline A2 6R

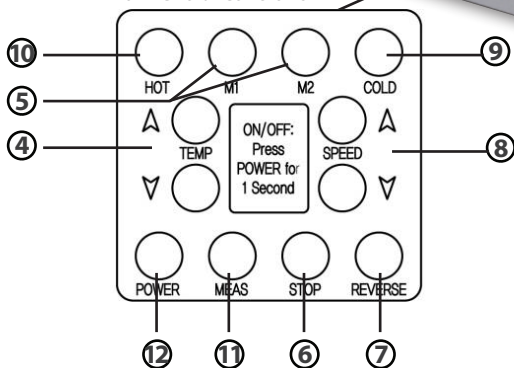
1. Dotazione	4
2. Parti dell'apparecchio	5
3. In generale	6
Leggere e conservare le istruzioni per l'uso.....	6
Descrizione pittogrammi	6
4. Sicurezza	7
Utilizzo conforme alla destinazione d'uso.....	7
Note relative alla sicurezza	7-10
5. Prima messa in servizio	10
Controllare la plastificatrice e la dotazione	10
Installazione plastificatrice	10
6. Utilizzo	11
Modalità d'uso.....	11
7. Pulizia	12
8. Conservazione	12
9. Dichiarazione di conformità	13
10. Smaltimento	13
11. Dati tecnici	13
12. Guida alla soluzione dei problemi	14

1. Dotazione

1 x Plastificatrice A2 Speedline 6R, Istruzioni per l'uso



Pannello di controllo



- ❶ Vassoio di uscita delle pouch
- ❷ Interruttore di corrente
- ❸ Vassoio d'entrata delle pouch
- ❹ **TEMP ▲▼** - Modifica la temperatura (0-140°C)
- ❺ **M1/M2** - Funzione memoria
Come modificare la memoria: **1.** Premere M1 per un secondo **2.** Impostare temperatura e velocità. **3.** Premere M1
- ❻ **STOP** arresta i rulli
- ❼ **REV** - Funzione reverse
- ❽ **VELOCITÀ ▲▼** - marce 1~9
- ❾ **HOT** - Avvia la plastificazione a caldo
- ❿ **COLD** - Avvia la plastificazione a freddo
- ⓫ **MEAS** - Mostra la temperatura effettiva dei rulli
- ⓬ **POWER**

Leggere e conservare le istruzioni per l'uso



Le presenti istruzioni per l'uso appartengono alla presente plastificatrice (di seguito chiamata solo "plastificatrice"). Contengono informazioni importanti relative alla messa in funzione e all'utilizzo.

Prima di mettere in funzione la plastificatrice leggere attentamente le istruzioni per l'uso, in particolar modo le note relative alla sicurezza. Il mancato rispetto delle presenti istruzioni per l'uso può provocare ferite gravi o danni alla plastificatrice.

Conservare le istruzioni per l'uso per usi futuri. Trasferendo la plastificatrice a terzi, consegnare assolutamente anche il presente manuale di istruzioni.

Descrizione pittogrammi

Nelle istruzioni per l'uso, sulla plastificatrice stessa o sull'imballaggio sono riportati i seguenti pittogrammi e le seguenti parole d'avvertimento.



Questo simbolo / parola d'avvertimento indica un pericolo a rischio medio che, se non evitato, può avere come conseguenza la morte o una ferita grave.

AVVISO!

Questa parola d'avvertimento indica la possibilità di danni.



Questo simbolo dà utili informazioni aggiuntive sul funzionamento o sull'utilizzo.



Dichiarazione di conformità (vedi capitolo "Dichiarazione di conformità"); i prodotti identificati con questo simbolo soddisfano tutte le norme comunitarie applicabili nello Spazio Economico Europeo.



Leggere le istruzioni per l'uso.



Il simbolo indica che il prodotto corrisponde alla CLASSE II (doppio isolamento). Non è necessaria una connessione elettrica di sicurezza a terra (massa).



Utilizzare la plastificatrice solo in ambienti chiusi.

Utilizzo conforme alla destinazione d'uso

La plastificatrice è stata concepita esclusivamente per plastificare. È destinata soltanto all'uso in ambito privato e in ambito professionale.

Utilizzare la plastificatrice solo come descritto nelle presenti istruzioni per l'uso. Ogni altro utilizzo è da intendersi come non conforme alla destinazione d'uso e può provocare danni a cose se non addirittura a persone. La plastificatrice non è un giocattolo. Il produttore o rivenditore non si assume alcuna responsabilità per i danni dovuti all'uso non conforme alla destinazione o all'uso scorretto.

Note relative alla sicurezza



Pericolo di scosse elettriche!

Un collegamento elettrico guasto, una tensione di rete troppo elevata o un funzionamento non corretto può provocare una scossa elettrica.

- Non avvicinare cravatte, sciarpe e simili ai rulli in quanto potrebbero incastrarsi ed essere attirati all'interno del dispositivo causando gravi danni personali.
- Collegare la plastificatrice esclusivamente all'interno e solo ad una presa di corrente da AC 220–240 V correttamente installata con contatto a terra.
- La spina o il cavo di prolunga devono essere dotati di contatto di terra.
- Allacciare la plastificatrice solo ad una presa di corrente accessibile, in modo da poter staccare la plastificatrice subito dalla rete in caso di anomalie.
- Non usare la plastificatrice se presenta danni visibili e se il cavo di alimentazione o la spina sono difettosi.
- Se il cavo di alimentazione della plastificatrice è danneggiato, dovrà essere sostituito dal produttore o dal suo servizio assistenza clienti, oppure da una persona parimenti qualificata.
- Non aprire l'involucro, bensì far eseguire la riparazione da personale qualificato. In caso di riparazioni eseguite in proprio, allacciamento non corretto, modifiche costruttive o errato utilizzo, si escludono responsabilità e diritti di garanzia.

- Per le riparazioni, utilizzare solo componenti che corrispondono alle specifiche originali dell'apparecchio. La plastificatrice contiene parti elettriche e meccaniche che sono indispensabili protezioni da fonti di pericolo.
- Non utilizzare la plastificatrice con un timer esterno o un sistema di controllo a distanza separato.
- Mai immergere in acqua o altri liquidi la plastificatrice, il cavo di alimentazione o la spina e mai toccare la spina con le mani umide.
- Non svolgere altre attività durante il funzionamento della plastificatrice (come ad es. la pulizia).
- Mai tirare la spina dalla presa afferrando il cavo di alimentazione, bensì afferrare sempre la spina.
- Non servirsi mai del cavo di alimentazione per reggere l'apparecchio.
- Tenere la plastificatrice, la spina o il cavo di alimentazione al di fuori dalla portata da fiamme libere e superfici roventi.
- Posare il cavo di alimentazione in modo tale che non vi si possa inciampare.
- Non piegare il cavo di alimentazione e non farlo passare su spigoli vivi.
- Non riporre mai la plastificatrice in posizione tale che possa cadere in una vasca o in un lavandino.
- Non toccare mai con le mani la plastificatrice caduta in acqua. In tale eventualità sfilare subito la spina.
- Fare in modo che bambini non possano infilare oggetti nella plastificatrice.
- Spegnerne sempre il dispositivo e staccare la spina dalla presa di corrente quando non si usa, si pulisce o non funziona la plastificatrice.

**AVVERTENZA!**

Pericoli per bambini e persone con ridotte capacità psichiche, sensoriali o mentali (per esempio persone parzialmente disabili, persone anziane con ridotte capacità psichiche e mentali) o ridotta esperienza e conoscenza (per esempio bambini più grandi).

- La presente plastificatrice può essere utilizzata da bambini di età superiore a otto anni e da persone con ridotte capacità psichiche, sensoriali o mentali, come anche da persone senza

esperienza/conoscenza, a condizione che durante l'utilizzo vengano supervisionati o se loro è stato spiegato l'utilizzo sicuro dell'apparecchio e i rischi connessi al suo utilizzo. Non permettere ai bambini di giocare con la plastificatrice. Non è consentito ai bambini incustoditi di pulire e prendersi cura dell'apparecchio.

- Tenere i bambini minori di otto anni lontani dalla plastificatrice e dal cavo di collegamento.
- Non lasciare incustodita la plastificatrice né eseguire altre attività durante il funzionamento.
- Evitare che i bambini giochino con la pellicola d'imballaggio. Bambini potrebbero imprigionarvisi e soffocare.
- Tenere la plastificatrice fuori dalla portata degli animali domestici
- Segnalare questi pericoli anche ad altri utilizzatori.

**AVVERTENZA! Pericolo di danneggiamento!**

Un utilizzo non conforme alla destinazione d'uso potrebbe portare a danneggiamenti.

- Collocare la plastificatrice su un piano di lavoro agevolmente accessibile, orizzontale, asciutto, resistente al calore e opportunamente stabile. Non collocare la plastificatrice sul bordo o spigolo della superficie.
- Per evitare che il calore si accumuli, la plastificatrice non va collocata in diretta vicinanza di una parete o sotto un pensile o simili ostacoli.
- Tenere la plastificatrice al riparo dai raggi diretti del sole.
- Non collocare mai la plastificatrice sopra o vicino a superfici calde (ad es. fornelli, riscaldamento ecc.).
- Evitare che il cavo di alimentazione entri in contatto con parti roventi.
- Non esporre mai la plastificatrice a temperature elevate (riscaldamento ecc.) o a fattori atmosferici (ad es. pioggia).
- Mai versare liquidi nella plastificatrice.
- Non plastificare mai documenti bagnati od oggetti organici (come fiori, foglie ecc.).
- Non ritagliare la pouch prima della plastificazione e non tagliare in nessun caso i bordi sigillati della pellicola.

- Non utilizzare più la plastificatrice se i suoi componenti di plastica sono screpolati o spaccati, o se si sono deformati. Sostituire i componenti danneggiati soltanto con gli appropriati ricambi originali.
- Plastificare solo a temperatura ambiente (ca. 10–25 °C).
- Non inserire oggetti metallici (ad esempio graffette, punti
- Per evitare che il calore si accumuli, la plastificatrice non va collocata in diretta vicinanza di una parete o sotto un pensile o simili ostacoli.
- Tenere la plastificatrice al riparo dai raggi diretti del sole.
- Non collocare mai la plastificatrice sopra o vicino a superfici calde (ad es. fornelli, riscaldamento ecc.) e non esporla a temperature elevate.
- Evitare che il cavo di alimentazione entri in contatto con parti roventi.
- Mai versare liquidi nella plastificatrice.
- Non plastificare mai documenti bagnati od oggetti organici (come fiori, foglie ecc.).
- Non ritagliare la pouch prima della plastificazione e non tagliare in nessun caso i bordi sigillati della pellicola.
- La plastificatrice è dotata di fessure d'aerazione. Non coprirle mai con altri oggetti come riviste, coperte o simili ostacoli.

5. Prima messa in servizio

Controllare la plastificatrice e la dotazione

AVVISO! Pericolo di danneggiamento!

Se si apre la confezione con un coltello affilato o altri oggetti appuntiti e non si presta sufficiente attenzione, è possibile danneggiare subito la plastificatrice.

- Nell'aprire la confezione fare molta attenzione.
1. Estrarre la plastificatrice dall'imballaggio.
 2. Controllare che la plastificatrice o le parti singole non siano stati danneggiati. In tale eventualità non utilizzare la plastificatrice. Rivolgersi all'indirizzo del servizio assistenza clienti del produttore indicato nel tagliando di garanzia.
 3. Controllare se la fornitura è completa.

Installazione plastificatrice

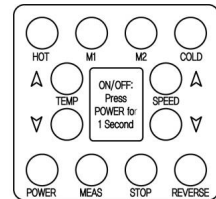
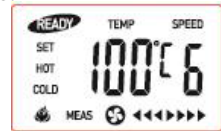
1. Azionare la macchina su una superficie piana e stabile.

2. Assicurarsi che vi sia spazio sufficiente sul retro della macchina per consentire l'uscita delle pouches.
3. Assicurarsi di utilizzare la corretta alimentazione: AC220-240V, 50-60Hz.
Le informazioni sull'alimentazione devono fare riferimento all'etichetta di classificazione accanto alla spina della macchina.

6. Utilizzo

Modalità d'uso

1. Accendere la plastificatrice.
2. Dopo il primo utilizzo, premere il pulsante **POWER** per 1 secondo.
3. Premere il pulsante **HOT**. Per fogli da 100 MIC la temperatura, deve essere inizialmente impostata a 100° circa. L'icona del riscaldamento lampeggerà.
4. Quando la plastificatrice sarà pronta, produrrà 3 bip.
Quindi sarà possibile avviare il processo di plastificazione.



AVVERTENZA! Inserite le pouches nella direzione indicata.

5. Avviare la plastificazione. Nel caso si desideri aumentare la velocità della plastificazione è possibile farlo aumentando la velocità del dispositivo (step 1~9). Nel caso in cui la pouches non aderisca in maniera corretta al documento, aumentare la temperatura.
6. Concludere la plastificazione. Premere il pulsante di **ACCENSIONE/SPEGNIMENTO** per 1 secondo. Quando la temperatura sarà scesa al di sotto dei 65°C, il dispositivo si fermerà automaticamente. (Mantenere la temperatura a 70°C e la velocità a 2 affinché il dispositivo entri in modalità "**STAND BY**").

AVVERTENZA! Non spegnere il dispositivo subito dopo aver terminato la plastificazione per prevenire il surriscaldamento della plastificatrice. Seguire la procedura di cui sopra.

A seguito del completo raffreddamento dei rulli, il dispositivo produrrà un segnale sonoro ripetuto 5 volte, dopo di che la plastificatrice si spegnerà automaticamente.

7. Laminazione a freddo: Premere il pulsante **FREDDO**. Quando la scritta "**READY**" apparirà sullo schermo LCD accompagnata da un segnale sonoro, si potrà procedere con la plastificazione a freddo. (Utilizzare solo pouches a freddo). Nel caso si desideri plastificare materiali delicati che non debbano essere danneggiati, è consigliabile utilizzare sempre il processo di plastificazione a **FREDDO**.



Durante l'utilizzo la plastificatrice può emettere un lieve odore. Assicurarsi che ci sia un'adeguata areazione del locale, ad esempio lasciando una finestra aperta.

7. Pulizia

AVVERTENZA! Pericolo di ustioni!

Durante il lavoro la plastificatrice si scalda molto. È possibile bruciarsi.

- Prima di pulire la plastificatrice, attendere sempre che si sia completamente raffreddata.

AVVISO! Pericolo di corto circuito

Infiltrazioni d'acqua nel corpo possono provocare corto circuito.

- Mai immergere la plastificatrice nell'acqua.
- Assicurarsi che l'acqua non possa infiltrarsi nell'alloggiamento.

AVVISO! Pericolo di danneggiamento!

L'uso improprio della plastificatrice può danneggiarla.

- Non utilizzare detergenti aggressivi, spazzolini con setole metalliche o di nylon, spugne metalliche e nemmeno utensili appuntiti o metallici quali coltelli e simili. Essi potrebbero danneggiare le superfici.
 - Si raccomanda di non mettere la plastificatrice nella lavastoviglie, si romperebbe irrimediabilmente.
1. Prima di pulire l'apparecchio, sfilare la spina dalla presa.
 2. Attendere che la plastificatrice si raffreddi completamente.
 3. Pulire la plastificatrice passando un panno leggermente umido. Far asciugare completamente tutti i pezzi.

8. Conservazione

AVVISO! Pericolo di danneggiamento!

Una cattiva conservazione della plastificatrice può causare danni al dispositivo.

- Non conservare la plastificatrice vicino a una fonte di calore.
- Non piegare né schiacciare il cavo di alimentazione.

Conservare la plastificatrice solo in condizione asciutta.

Conservare sempre la plastificatrice in un luogo pulito e asciutto,

protetto dalla luce solare diretta e inaccessibile ai bambini.
Utilizzare a tal fine l'imballaggio originale.

9. Dichiarazione di conformità



E' possibile richiedere la dichiarazione di conformità CE all'indirizzo indicato nella voce garanzia.

10. Smaltimento

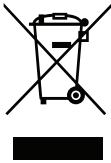


Smaltimento dell'imballaggio

Conferire il cartone e la scatola alla raccolta di carta straccia, avviare la pellicola al recupero dei materiali riciclabili.

Smaltire apparecchio esausto

(Applicabile nell'Unione Europea e altri stati con sistemi di raccolta differenziata)



Non smaltire gli apparecchi dismessi nei rifiuti domestici!

Ogni consumatore è obbligato per legge a smaltire gli apparecchi elettrici contrassegnati con il simbolo qui riportato e non più utilizzati, separatamente dai rifiuti domestici, per esempio presso un centro di raccolta comunale/ di quartiere, in modo che gli apparecchi dismessi possano essere smaltiti correttamente, senza ripercussioni negative sull'ambiente.

11. Dati tecnici

Tipo di plastificazione:	caldo/freddo
Luce di plastificazione:	max 480mm
Pouches:	max f.to A2
Spessore pouches:	fino a 2x175 mic
Tempo di preriscaldamento:	5 min
Sistema di riscaldamento:	6 rulli
Temperatura di funzionamento:	0~140°
Regolatore di temperatura:	si
Velocità massima plastificazione:	1150mm/min
Regolatore di velocità:	si
Funzione REVERSE:	si
Consumo energia:	1050W
Dimensioni:	140x270x692mm
Peso:	20kg

Problema	Causa	Soluzione
Il dispositivo non si accende o i rulli non si muovono.	<ul style="list-style-type: none"> • Il cavo non è collegato in modo corretto alla fonte di alimentazione. • Il dispositivo è spento. 	<ul style="list-style-type: none"> • Verificare che la spina sia inserita nella presa • Verificare che l'interruttore di accensione sia in posizione ON o contattare il servizio assistenza.
Rumore eccessivo.	<ul style="list-style-type: none"> • Il funzionamento degli ingranaggi non è corretto. 	<ul style="list-style-type: none"> • Spegnerne la plastificatrice e contattare il servizio assistenza.
Plastificazione errata.	<ul style="list-style-type: none"> • I documenti plastificati risultano umidi, piegati o stropicciati. 	<ul style="list-style-type: none"> • Alzare o abbassare la temperatura
La plastificatrice non si scalda.	<ul style="list-style-type: none"> • Verificate che la spina sia inserita nella presa. 	<ul style="list-style-type: none"> • Verificate che la spina sia inserita e che l'interruttore sia in posizione on. • Contattare il servizio assistenza.
Frequente arricciatura dei fogli di plastica.	<ul style="list-style-type: none"> • 1) Verificare che la pouch sia stata tagliata correttamente o che il lato aperto non sia stato inserito per primo. • 2) Verificate che i rulli siano puliti. 	<ul style="list-style-type: none"> • Inserire il foglio nel modo indicato. • Pulire i rulli ad intervalli regolari.
Gli angoli del documento non sono sigillati.	<ul style="list-style-type: none"> • Il documento è troppo spesso perchè gli angoli possano essere sigillati. 	<ul style="list-style-type: none"> • Utilizzate un documento più sottile o lasciate più spazio sui lati circa 5mm.
Emergenza.	<ul style="list-style-type: none"> • Qualcosa potrebbe essersi incastrata tra i rulli o questi ultimi potrebbero essere stati posizionati in modo errato. 	<ul style="list-style-type: none"> • Spegnerne la plastificatrice. • Contattare il servizio assistenza.

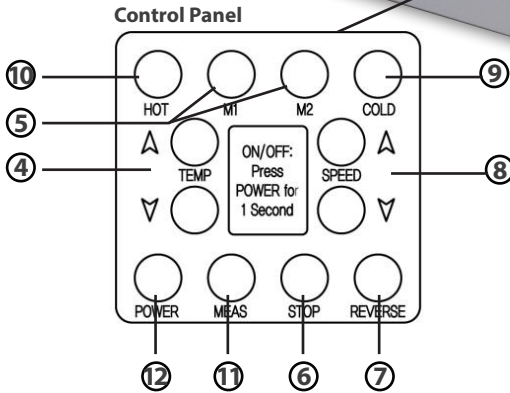
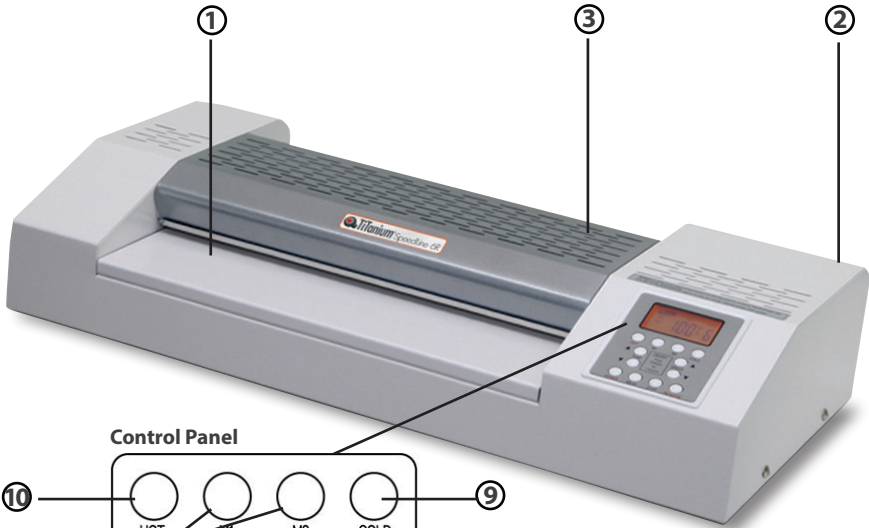


Laminator Speedline A2 6R

1. Product contents	16
2. Description of components	17
3. General information	18
Reading and storing the user manual.....	18
Explanation of symbols.....	18
4. Safety	19
Proper use	19
Safety notes	19-23
5. First use	23
Checking the laminator and product contents	23
Setting up the laminator	23
6. Operation	24
How to use	24
7. Cleaning	25
8. Storage	26
9. Declaration of conformity	26
10. Disposal	26
11. Technical data	27
12. Trouble shooting guide	27

1. Product contents

1 x A2 Speedline 6R, 1 x manual



- ❶ Pouch exit tray
- ❷ Power switch
- ❸ Pouch entry tray
- ❹ **TEMP ▲▼** - Modify temperature (0-140°C)
- ❺ **M1/M2** - Memory function
How to modify memory: **1.** Press M1 for one second.
2. Set temperature and set speed. **3.** Press M1
- ❻ **STOP** roller operation
- ❼ **REV** - reverse button
- ❽ **SPEED ▲▼** 1~9 steps
- ❾ **HOT** - Start Hot Lamination
- ❿ **COLD** - Start Cold Lamination
- ⓫ **MEAS** - Display actual roller temp
- ⓬ **POWER**

Reading and storing the user manual



This user manual accompanies this A2 laminator. It contains important information on start-up and handling. For improved readability, the A2 laminator will be referred to only as the “laminator” below.

Before using the laminator, read the user manual carefully. This particularly applies for the safety notes. Failure to heed this user manual may result in severe injury or damage to the laminator.

When abroad, you must also observe country-specific guidelines and laws. Store the user manual for future use. Make sure to include this user manual when passing the laminator on to third parties.

Explanation of symbols

The following symbols and signal words are used in this user manual, on the laminator or on the packaging.



This signal symbol/word designates a hazard with moderate degree of risk which may lead to death or severe injury if not avoided.

NOTICE

This signal symbol/word warns against potential damages to property.



This symbol provides you with useful additional information regarding operation or handling.



Declaration of Conformity (see chapter “Declaration of Conformity”): Products marked with this symbol meet all applicable Community regulations for the European Economic Area.



Read the user manual.



The laminator complies with protection class II: The laminator is equipped with dual protective insulation and therefore contains no touchable metallic parts, which could conduct voltage in the event of a fault.



Only use the laminator in indoor areas.

Proper use

The laminator is only designed for laminating. It is only intended for private use and not suitable for commercial purposes. Only use the laminator as described in this user manual. Any other use is deemed improper and may result in damage to property or even personal injury.

The laminator is not a children's toy.

The manufacturer or vendor accepts no liability for damage caused by improper or incorrect use.

Safety notes



Risk of electric shock!

A faulty electrical installation or excessive mains voltage may result in an electric shock.

- Do not allow neckties, scarves, etc near could get caught by rollers and be pulled inside, causing serious personal injury.
- To prevent possibility of electrical shock, do not immerse machine in water or permit liquid to spill inside.
- Close supervision is necessary when any appliance is used by or near children.
- Do not open the cover (or back) without authorized service man.
- The socket-outlet shall be installed near the equipment and shall be easily accessible. Disconnect the attachment plug from the receptacle to which it is connected and keep the power supply cord in your possession while moving the laminator.
- Only connect the laminator in indoor areas to a properly installed 230 V socket with a protective conductor.
- Plug adapters or extension cords must also be equipped with a protective conductor.
- Only connect the laminator to an easily accessible socket so that

- you can quickly disconnect it from the mains in case of a failure.
- Do not operate the laminator if it is visibly damaged or if the mains cord or mains plug is defective.
 - If the mains cord of the laminator is damaged, the manufacturer, its customer service team or a person with similar qualifications must replace it.
 - Do not open the housing; instead, have a qualified professional perform the repairs. Contact the service address provided on the warranty card. Liability and warranty claims are waived in the event of repairs or conversions performed by the user, improper connection of the device or incorrect operation.
 - Only parts that comply with the original device data may be used for repairs. Electrical and mechanical parts, which are essential for providing protection against sources of danger, are located in this laminator.
 - Do not operate the laminator with an external timer or separate telecontrol system.
 - Do not immerse the laminator or the mains cord or mains plug in water or other liquids.
 - Never touch the mains plug with damp hands.
 - Do not perform any other work (such as cleaning) on the laminator while it is operating.
 - Never pull the mains plug out of the socket by the mains cord; instead, always do so by taking hold of the mains plug.
 - Never use the mains cord as a carrying handle.
 - Keep the laminator, mains plug and mains cord away from open flames and hot surfaces.
 - Lay the mains cord so that it does not pose a tripping hazard.
 - Do not kink the mains cord and do not lay it over sharp edges.
 - Never store the laminator so that it is at risk of falling into a bath tub or washbasin.
 - Never reach to retrieve the laminator if it has fallen in water. In such a case, immediately disconnect the mains plug.

- Make sure that children do not insert any objects into the laminator.
- Always switch the laminator off and pull the mains plug out of the socket when you are not using the laminator, cleaning it or in the event of a fault.



WARNING

Danger for children and persons with impaired physical, sensory or mental capacities (e.g. partially disabled persons, older persons with reduced physical and mental capacities) or lack of experience and knowledge (e.g. older children).

- This laminator may be used by persons with impaired physical, sensory or mental capacities or those lacking experience and knowledge if they are supervised or have been instructed in how to safely use the laminator and have understood the risks associated with operating it. Children must not play with the laminator. Cleaning and user maintenance must not be performed by children.
- Keep children away from the laminator and connector cable.
- Do not leave the laminator unattended while it is operating and do not perform any other activities during operation.
- Do not allow children to play with the packaging wrapper. Children may get caught in it when playing and suffocate.
- Keep the laminator away from pets.
- Clearly advise other users of the risks.

NOTICE

Risk of damage!

Improper handling of the laminator may damage the laminator.

- Place the laminator on an easily accessible, level, dry, heat-resistant and sufficiently stable work surface. Do not place the laminator on the edge of the work surface.
- Avoid the build-up of heat by not placing the laminator directly up against a wall or under cupboards or similar.

- Protect the laminator from direct sunlight.
- Never place the laminator on or near hot surfaces (e.g. stovetops, heaters etc.).
- Ensure that the mains cord does not come into contact with hot parts.
- Never expose the laminator to high temperatures (heaters etc.) or to the effects of the weather (rain etc.).
- Never fill the laminator with liquid.
- Never laminate damp documents or organic objects (e.g. flowers, leaves etc.).
- Do not cut the laminating pouches into pieces before laminating and do not in any case cut off the sealed edges from the laminating sheets.
- Stop using the laminator if its plastic parts exhibit cracks or breaks or are deformed. Only replace damaged parts with corresponding original spare parts.
- Only laminate at room temperature (approx. 10–25 °C).
- Never insert metallic objects (e. g. paper clips, staples etc.) or objects other than laminating pouches which are intended for this laminator into the laminating pouch infeed slot.
- The laminator has vents. Never cover them with other objects such as magazines, blankets or similar.
- Ensure that the mains cord does not come into contact with hot parts.
- Never expose the laminator to high temperatures (heaters etc.) or to the effects of the weather (rain etc.).
- Never fill the laminator with liquid.
- Never laminate damp documents or organic objects (e.g. flowers, leaves etc.).
- Do not cut the laminating pouches into pieces before laminating and do not in any case cut off the sealed edges from the laminating sheets.

- Stop using the laminator if its plastic parts exhibit cracks or breaks or are deformed. Only replace damaged parts with corresponding original spare parts.
- Only laminate at room temperature (approx. 10–25 °C).
- Never insert metallic objects (e. g. paper clips, staples etc.) or objects other than laminating pouches which are intended for this laminator into the laminating pouch infeed slot.
- The laminator has vents. Never cover them with other objects such as magazines, blankets or similar.

5. First use

Checking the laminator and product contents

NOTICE

Risk of damage!

If you are not cautious when opening the packaging with a sharp knife or other pointy object, you may quickly damage the laminator.

– Therefore, be very careful when opening.

1. Take the laminator out of the packaging.
2. Check whether the laminator or the individual parts exhibit damage. If this is the case, do not use the laminator. Contact the manufacturer at the service address specified on the warranty card.
3. Check to make sure that the delivery is complete

Setting up the laminator

1. Position the laminator so that there is enough space to insert a laminating pouch. Do not position the laminator directly in front of a wall or other objects.
2. Connect the mains plug to a properly installed socket with a protective conductor (230 V = house connection).

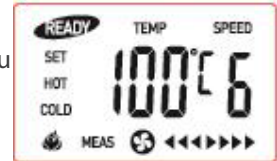
Film Thickness (mic)	Paper	Setting without Carrier			Setting with Carrier		
		Temp (°C)	Speed		Temp (°C)	Speed	
			A2/A2	A4		A2/A2	A4
75 - 100	Copy paper (80gsm)	100	6	7	130	4	5
	Art paper (120gsm)	100	5	6	130	4	5
	Hard paper (200gsm)	100	4	5	130	3	4
125 - 100	Copy paper (80gsm)	120	4	5	130	3	4
	Art paper (120gsm)	120	3	4	140	3	4
	Hard paper (200gsm)	130	3	4	140	2	3
175 - 100	Copy paper (80gsm)	120	3	4	140	2	3
	Art paper (120gsm)	140	2	2	150	2	3
	Hard paper (200gsm)	150	1	2	150	1	2

* If user use a low temperature film, please decrease 15~20°C

* To avoid machine damaged, please set suitable temperature and speed.

How to Use

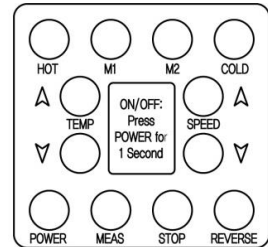
1. Turn the switch on
2. If it is not the first use, Press **POWER** button for 1 second.
3. Press **HOT** button. Initial setting for 100 MIC is 100°C, 6.
Hot icon flickers.
4. When it's ready, there will be beep sound for 3 times. You can start to laminate.



WARNING

Insert the sealing of film forward.

5. Beginning lamination -If user wishes to laminate faster:
User can increase the speed (the step of 1~9) -When adhesion of lamination is not satisfactory, increase the temperature.
6. Finishing lamination. Press **POWER** button for 1 second.
Once it reaches below 65°C the power stops automatically. (Keep the temperature 70°C and speed 2 for "STAND BY" mode.)



NOTICE

Do not turn off the Switch as soon as finishing lamination to prevent overheating. Follow the Upper method.

After the roller cool down, there will be beep sound for 5 times and then power will be stopped automatically. si spegnerà automaticamente.

7. Cold lamination: press **COLD** button. -When the “**READY**” lamp indicates on LCD with “beep” sound, user can start to perform laminating. (User can use cold film only.)
-If user afraid to damage on material, should use **COLD** lamination.



When using the laminator, a slight odour may be produced. Ensure there is sufficient ventilation in the room, e.g. by opening windows.

7. Cleaning



WARNING

Burn hazard!

The laminator will become hot during operation.

- Always let the laminator cool off completely before you clean it.

NOTICE

Risk of short circuit!

Water that has penetrated the housing may cause a short circuit.

- Never submerge the laminator in water.
- Make sure that no water penetrates the housing.

NOTICE

Risk of damage!

Water that has penetrated the housing may cause a short circuit.


- Never submerge the laminator in water.
 - Make sure that no water penetrates the housing.
1. Disconnect the mains plug before cleaning.
 2. Let the laminator cool off completely.
 3. Use a damp cloth to wipe off the laminator. Let all parts dry completely afterwards.

NOTICE**Risk of damage!**

Improper storage of the laminator may result in damage to the laminator.

- Never store the laminator next to a heat source.
- Do not fold or kink the mains cord.
- Only stow the laminator if it is dry.
- Always store the laminator in a clean, dry area that it is protected from direct sunlight and is not accessible for children.
- Use the original packaging for storage.

9. Declaration of conformity

 The EU declaration of conformity can be requested from the address specified on the warranty card (at the end of this user manual).

10. Disposal

**Disposing of the packaging**

Dispose of the packaging separated into single type materials. Dispose of cardboard and carton as waste paper and foils via the recyclable material collection service.

**Disposing of old devices**

(Applicable in the European Union and other European states with systems for the separate collection of reusable waste materials)
Old devices must not be disposed of with household waste!

The European Directive 2002/96/EC on Waste Electrical and Electronic Equipment (WEEE) requires that old household electrical appliances must not be disposed of in the normal unsorted municipal waste stream. The crossed out "Wheeled Bin" symbol on the product reminds you of your obligation to ensure that, when you dispose of the laminator, it is collected separately. Contact your local authority for information concerning the correct disposal of your old laminator.

Type of laminating:	hot/cold
Maximum width:	max 480mm
Pouches:	max size A2
Laminating pouch thickness	2x175 mic
Warm-up time:	5 min
Heating system	6 heating rollers
Temperature controller:	0~140°
Temperature regulator	yes
Maximum speed:	1150mm/min
Speed regulator:	yes
REVERSE function:	yes
Power	1050W
Dimensions:	140x270x692mm
Weight:	20kg

12. Trouble shooting guide

Problem	Cause	Solution
Machine has no power or rollers are not rolling.	<ul style="list-style-type: none"> • Power code is not properly plugged in • Power switch off 	<ul style="list-style-type: none"> • Check the power plug is properly plugged • Check the power switch is turned on or contact support.
Excessive noise	<ul style="list-style-type: none"> • Operation of gear is not smooth. 	<ul style="list-style-type: none"> • Turn off the machine, and then contact A/S.
Bad lamination	<ul style="list-style-type: none"> • Laminated document wrinkled, damp, or folded. 	<ul style="list-style-type: none"> • Adjust the000 temperature lower or higher.
No increase of Temp.	<ul style="list-style-type: none"> • Check power plug. 	<ul style="list-style-type: none"> • Check if the power plug and switch is turned on or contact support.
Frequent curling of film	<ul style="list-style-type: none"> • 1) check the film was cut off or the un-adjoined side was inserted first • 2) check the cleaning of rollers. 	<ul style="list-style-type: none"> • Insert film by the sealed direction. • Clean the rollers regularly.
Corner is not sealed	<ul style="list-style-type: none"> • Document is too thick to seal the edges of the film. 	<ul style="list-style-type: none"> • Use a thinner document or leave more around the edges, aprox. 5mm
Emergenza.	<ul style="list-style-type: none"> • Something may be stuck Between the heated rollers or they are out of position. 	<ul style="list-style-type: none"> • Turn off the switch. • Contact A/S.

FR

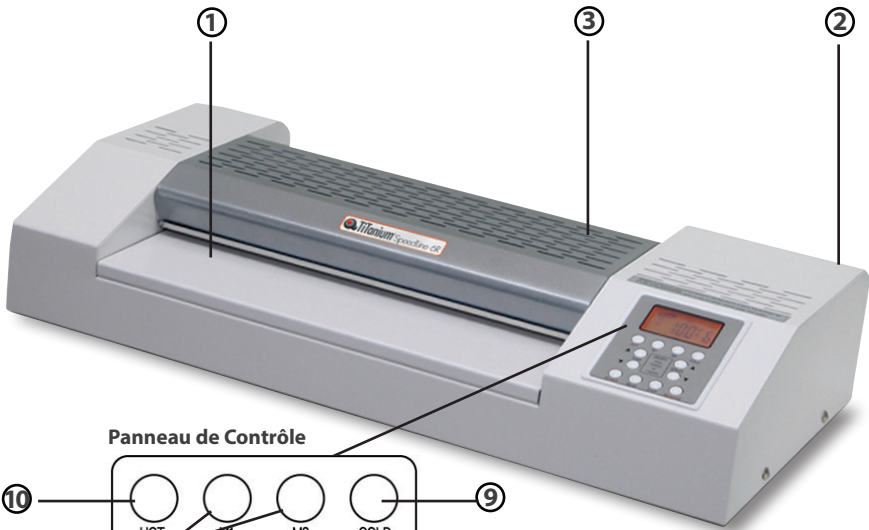


Plastificateur Speedline A2 6R

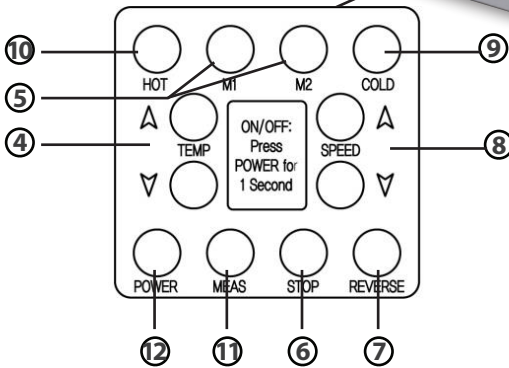
1. Contenu de livraison	30
2. Pièces de l'appareil	31
3. Généralités	32
Lire le mode d'emploi et le conserver	32
Légende des symboles	32
4. Sécurité	33
Utilisation conforme à l'usage prévu	33
Consignes de sécurité	33-36
5. Première mise en service	37
Vérifier le plastificateur et le contenu de la livraison	37
Installer le plastificateur.....	37
6. Utilisation	37
Comment utiliser l'appareil	38
7. Nettoyage	39
Nettoyage des rouleaux chauffants	39
8. Rangement	40
9. Déclaration de conformité	40
10. Élimination	41
11. Données techniques	41
12. Guide au dépannage	42

1. Contenu de livraison

1 x A2 Plastificateur, 1 x Mode d'emploi



Panneau de Contrôle



- ❶ Bac de sortie de la pochette
- ❷ Interrupteur
- ❸ Bac d'entrée de la pochette
- ❹ **TEMP ▲▼** Changement de température (0-140°C)
- ❺ **M1/M2** - Fonctions mémoire
Comment modifier la mémoire: **1.** Appuyer sur M1 pendant une seconde.
2. Régler la température et régler la vitesse. **3.** Appuyer sur M1
- ❻ **STOP** Arrête le fonctionnement du rouleau
- ❼ **REV** - Inverse button
- ❽ **SPEED ▲▼** Niveau 1 - 9 steps
- ❾ **HOT** - Plastification à chaud
- ❿ **FROID** - Plastification à froid
- ⓫ **MEAS** - Montre température réelle du rouleau
- ⓬ **POWER**

Lire le mode d'emploi et le conserver



Ce mode d'emploi fait partie de cet A2 plastificateur (appelé seulement «plastificateur» par la suite). Il contient des informations importantes pour la mise en service et l'utilisation.

Lisez le mode d'emploi attentivement, en particulier les consignes de sécurité, avant d'utiliser le plastificateur. Le non-respect de ce mode d'emploi peut provoquer de graves blessures ou endommager le plastificateur.

Conservez le mode d'emploi pour des utilisations futures. Si vous transmettez le plastificateur à des tiers, joignez obligatoirement ce mode d'emploi.

Légende des symboles

Les symboles et mots signalétiques suivants sont utilisés dans ce mode d'emploi, sur le plastificateur ou sur l'emballage.



Ce symbole / mot signalétique désigne un risque à un degré moyen qui, si on ne l'évite pas, peut avoir comme conséquence la mort ou une grave blessure.

AVIS!

Ce mot signalétique avertit de possibles dommages matériels.



Ce symbole vous offre des informations complémentaires utiles pour l'utilisation ou le maniement.



Déclaration de conformité (voir chapitre «Déclaration de conformité»): Les produits marqués par ce symbole répondent à toutes les consignes communautaires de l'Espace économique européen.



Lisez le mode d'emploi.



Le symbole indique que le type de construction du produit correspond à la CLASSE II (double isolation). Le raccord de sécurité à la masse électrique n'est pas nécessaire.



N'utilisez le plastificateur que dans des espaces d'intérieur.

Utilisation conforme à l'usage prévu

Le plastificateur est conçu exclusivement pour plastifier. Il est exclusivement destiné à l'usage privé et n'est pas adapté à une utilisation professionnelle.

N'utilisez le plastificateur que comme décrit dans ce mode d'emploi. Toute autre utilisation est considérée comme non conforme à l'usage prévu et peut provoquer des dommages matériels ou même corporels. Le plastificateur n'est pas un jouet pour enfants.

Le fabricant ou commerçant décline toute responsabilité pour des dommages survenus par une utilisation non conforme ou contraire à l'usage prévu.

Consignes de sécurité



Risque d'électrocution!

Une mauvaise installation électrique, une tension réseau trop élevée ou une mauvaise utilisation peut causer un choc électrique.

- Faire attention que les foulards ou les écharpes ne se prennent pas dans les rouleaux car ils seraient entraînés causant des dommages sérieux à l'utilisateur.
- Afin de prévenir tout cas d'électrification, ne jamais tremper l'appareil dans l'eau ni permettre que du liquide soit versé à l'intérieur.
- Une supervision attentive est nécessaire quand l'appareil est utilisé par des enfants ou tout près d'eux.
- Ne pas ouvrir le couvercle (ou le dos) sans l'autorisation du personnel de service.
- La prise de courant doit être tout près de l'appareil et elle doit être facilement accessible. Débrancher l'appareil et garder le câble d'alimentation pendant que l'appareil est déplacé.
- Ne branchez le plastificateur que dans des espaces intérieurs et sur une prise électrique de AC 220–240 V installée dans les règles avec contact de terre de protection.
- Des prises intermédiaires ou des rallonges électriques doivent être équipés également de contact de terre de protection.

- Ne branchez le plastificateur que sur une prise électrique bien accessible afin de pouvoir couper le plastificateur rapidement du réseau électrique en cas de panne.
- N'utilisez pas le plastificateur s'il présente des dommages visibles ou si le câble électrique ou la fiche réseau sont défectueux.
- Si le câble électrique du plastificateur est endommagé, il doit être remplacé par le fabricant ou son service après-vente ou par une personne avec une qualification semblable.
- N'ouvrez pas le boîtier, laissez effectuer la réparation par des professionnels. Veuillez-vous adresser à l'adresse de service indiquée sur la carte de garantie pour cela. En cas de réparations à sa propre initiative, de transformations, de branchement non conforme ou d'utilisation incorrecte, tout droit de responsabilité et de garantie est exclu.
- Seules des pièces détachées correspondant à l'appareil d'origine pourront être utilisées lors de réparations. Dans ce plastificateur se trouvent des pièces électriques et mécaniques indispensables pour la protection contre des sources à risque.
- N'utilisez pas le plastificateur avec une minuterie externe ou un système d'enclenchement à distance séparé.
- Ne plongez ni le plastificateur ni le câble électrique ou la fiche réseau dans de l'eau ou un autre liquide.
- Ne touchez jamais la fiche réseau avec les mains humides.
- Pendant son fonctionnement, n'effectuez pas d'autres activités sur le plastificateur (par ex. du nettoyage).
- Ne retirez jamais la fiche réseau avec le câble électrique de la prise électrique, mais prenez toujours la fiche réseau.
- Ne portez jamais l'appareil en prenant en main de câble électrique.
- Éloignez le plastificateur, la fiche réseau et le câble électrique de feux ouverts et de surfaces chaudes.
- Placez le câble électrique de façon à ce qu'il ne devienne pas un piège à trébucher.

- Veillez à ce que les enfants ne placent pas des objets dans le plastificateur.
- Lorsque vous n'utilisez pas le plastificateur, vous le nettoyez ou quand il y a une panne, arrêtez toujours le plastificateur et retirez la fiche réseau de la prise électrique.



AVERTISSEMENT!

Dangers pour les enfants et personnes avec des capacités physiques, sensorielles ou mentales réduites (par exemple des personnes partiellement handicapées, des personnes âgées avec réduction de leurs capacités physiques et mentales), ou manque d'expérience et connaissance (par exemple des enfants plus âgés).

- Ce plastificateur peut être utilisé par des enfants à partir de huit ans ainsi que par des personnes avec des capacités physiques, sensorielles ou mentales réduites, ou avec un manque d'expérience ou de connaissances s'ils sont sous surveillance ou instruits au sujet de l'utilisation sûre du plastificateur, et s'ils comprennent les risques en résultant. Les enfants ne doivent pas jouer avec le plastificateur. Le nettoyage et l'entretien utilisateur ne doivent pas être effectués par des enfants sans surveillance.
- Tenez les enfants de moins de huit ans éloignés du plastificateur et de son câble d'alimentation.
- Ne laissez pas le plastificateur sans surveillance pendant son fonctionnement, et n'effectuez pas d'autres activités pendant son fonctionnement.
- Ne laissez pas les enfants jouer avec le film d'emballage. Les enfants peuvent s'y emmêler et s'étouffer en jouant avec.
- Tenez éloigné le plastificateur des animaux domestiques.
- Informez également les autres utilisateurs des dangers.

Risque d'endommagement!

AVIS!

La manipulation non conforme du plastificateur peut provoquer des dommages sur le plastificateur.

- Installez le plastificateur sur une surface de travail facile d'accès, plate, sèche, résistante à la chaleur et suffisamment stable. Ne posez pas le plastificateur sur le rebord ou le bord de la surface de travail.
- Évitez une accumulation de chaleur en n'entreposant pas le plastificateur directement contre un mur ou sous des meubles suspendus ou similaire.
- Protégez le plastificateur des rayons directs du soleil.
- Ne posez jamais le plastificateur sur ou près de surfaces brûlantes (par ex. des plaques de cuisson, chauffage etc.).
- Ne mettez pas le câble électrique au contact des parties brûlantes.
- N'exposez jamais le plastificateur à des températures élevées (chauffage etc.) ou des intempéries (pluies etc.).
- Ne remplissez jamais de liquides dans le plastificateur.
- Ne plastifiez jamais des documents humides ou des objets organiques (par ex. des fleurs, feuilles etc.).
- Ne coupez pas les feuilles de plastification avant de plastifier et ne coupez en aucun cas les bords scellés.
- N'utilisez plus le plastificateur lorsque les pièces en plastique du plastificateur présentent des brisures ou fissures, ou si elles se sont déformées. Ne remplacez les éléments endommagés que par des pièces de rechange d'origine adaptées.
- Ne plastifiez qu'à une température ambiante (env. 10–25 °C).
- N'insérez jamais des objets métalliques (par ex. des trombones, agrafes etc.) ou autres objets que des feuilles de plastification prévus pour ce plastificateur dans la fente d'introduction de feuilles de plastification.
- Le plastificateur a des fentes d'aération. Ne couvrez jamais celles-ci avec d'autres objets comme des journaux, couvertures ou similaire.

Vérifier le plastificateur et le contenu de la livraison

AVIS!

Risque d'endommagement!

Si vous ouvrez l'emballage négligemment avec un couteau bien aiguisé ou à l'aide d'autres objets pointus, vous risquez d'endommager rapidement le plastificateur.

– Soyez très prudent lors de l'ouverture.

1. Retirez le plastificateur de l'emballage.
2. Vérifiez si le plastificateur ou les différentes pièces présentent des dommages. Si c'est le cas, n'utilisez pas le plastificateur. Adressez-vous au fabricant à l'aide de l'adresse de service indiquée sur la carte de garantie.
3. Vérifiez si la livraison est complète.

Installer le plastificateur

1. Installez le plastificateur de manière à qu'il y ait suffisamment de place pour insérer une feuille de plastification. Ne placez pas le plastificateur directement devant un mur ou autres objets.
2. Branchez la fiche réseau sur une prise électrique installée dans les règles, avec un contact de terre de protection (AC 220–240 V = raccordement domestique).

6. Utilisation

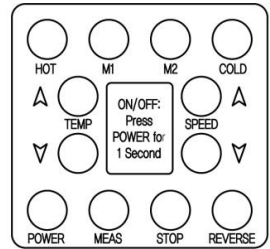
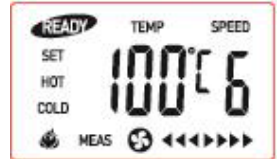
Épaisseur de la pellicule (mic)	Papier	Réglage sans Chariot			Réglage avec Carrier		
		Temp (°C)	Vitesse		Temp (°C)	Vitesse	
			A2/A2	A4		A2/A2	A4
75 - 100	Papier standard (80gsm)	100	6	7	130	4	5
	Papier Artistique (120gsm)	100	5	6	130	4	5
	Papier Épais (200gsm)	100	4	5	130	3	4
125 - 100	Papier standard (80gsm)	120	4	5	130	3	4
	Papier Artistique (120gsm)	120	3	4	140	3	4
	Papier Épais (200gsm)	130	3	4	140	2	3
175 - 100	Papier standard (80gsm)	120	3	4	140	2	3
	Papier Artistique (120gsm)	140	2	2	150	2	3
	Papier Épais (200gsm)	150	1	2	150	1	2

* Si l'utilisateur utilise une pellicule pour des températures basses, baisser 15~20°C

* Afin d'éviter d'endommager l'appareil, régler une température et une vitesse adaptées.

Comment utiliser l'appareil

1. Allumer le bouton d'alimentation
2. Appuyer sur le bouton **POWER** pendant une seconde.
3. Appuyer sur le bouton **HOT** (CHAUD).
Le réglage initial pour 100mic est 100°C, 6. L'icône de la température clignote.
4. Quand l'appareil est prêt, il produira un signal sonore trois fois. L'appareil est prêt à être utilisé.
5. Commencer le procès de plastification -Si l'utilisateur à la nécessité de plastifier plus vite: L'utilisateur peut augmenter la vitesse (niveau de 1~9) -Quand le résultat n'est pas satisfaisant, Augmenter la température.
6. Terminer le procès de plastification. Appuyer sur le bouton **POWER** pendant 1 seconde. Quand l'appareil rejoint une température au dessous de 65°C il s'éteint automatiquement. (Garder une température de 70°C et la vitesse 2 pour la modalité "**STAND BY**" (EN VEILLE)



⚠ ADVERTISSEMENT!

Ne pas éteindre l'appareil dès que le procès de plastification est terminé afin d'en éviter le surchauffe.

Suivre la procédure illustrée ci-dessus. After Une fois que la température a baissé, l'appareil émet un signal cinq fois et s'éteint automatiquement.

7. Plastification a froid Appuyer sur le bouton **COLD** (FROID).
 - Quand le signal lumineux **READY** (PRÊT) s'allume sur le display LCD avec un signal sonore, l'utilisateur peut commencer le procès de plastification. (l'utilisateur peut utiliser uniquement de la pellicule froide).
 - Si l'utilisateur a peur d'endommager le matériel il doit procéder avec la plastification à **FROID**.

⚠ ADVERTISSEMENT!

Alarme bourrage!

- Insérer une feuille en carton blanche (à peu près 180gsm - 250gsm) et la faire passer entre les rouleaux pour les nettoyer.
- Laisser l'appareil en modalité veille pendant 30 minutes, et il s'éteindra tout seul.

7. Nettoyage



Risque de brûlure!

Le plastificateur devient très chaud pendant le fonctionnement. Vous pouvez vous brûler.

- Laissez refroidir complètement le plastificateur avant chaque nettoyage.

AVIS!

Risque de court-circuit!

L'eau infiltrée dans le boîtier peut provoquer un court-circuit.

- Ne plongez jamais le plastificateur dans l'eau.
- Veillez à ce qu'il n'y ait pas d'infiltration d'eau dans le boîtier.

AVIS!

Risque d'endommagement!

La manipulation non conforme du plastificateur peut provoquer des dommages sur le plastificateur.

- N'utilisez aucun produit de nettoyage agressif, aucune brosse métallique ou en nylon, ainsi qu'aucun ustensile de nettoyage tranchant ou métallique tel qu'un couteau, une éponge métallique ou similaire. Ceux-ci peuvent endommager les surfaces.
- Ne mettez en aucun cas le plastificateur dans le lave-vaisselle. Cela le détruirait.

1. Retirez avant le nettoyage la fiche réseau.
2. Laissez refroidir entièrement le plastificateur.
3. Essuyez le plastificateur avec un chiffon légèrement humide. Laissez sécher ensuite complètement toutes les pièces.

Nettoyage des rouleaux chauffants

- Insérer une feuille en carton blanche (à peu près 180gsm - 250gsm) et la faire passer entre les rouleaux pour les nettoyer.
- Laisser l'appareil en modalité veille pendant 30 minutes, et il s'éteindra tout seul.
- Laisser l'appareil se refroidir avant de le ranger.

8. Rangement

AVIS!

Risque d'endommagement!

Un nettoyage non conforme du plastificateur peut causer des dommages sur le plastificateur.

- N'entreposez jamais le plastificateur près d'une source de chaleur.
- Ne pliez ou ne tordez pas le câble électrique.
- N'entreposez le plastificateur que dans un état sec.
- Entreposez le plastificateur toujours à un endroit propre et sec, protégé de rayons directs du soleil et inaccessible aux enfants.
- Utilisez pour le rangement l'emballage d'origine.
- Use the original packaging for storage.

9. Déclaration de conformité



La déclaration de conformité UE peut être réclamée à l'adresse indiquée sur la carte de garantie.



Élimination de l'emballage

Éliminez l'emballage selon les sortes. Mettez le carton dans la collecte de vieux papier, les films dans la collecte de recyclage.

Élimination de l'appareil usagé

(Applicable dans l'Union Européenne et autres états avec des systèmes de collecte séparée selon les matières à recycler)



Les vieux appareils ne vont pas dans les déchets ménagers!

Si un jour, le plastificateur ne doit plus être utilisé, chaque consommateur est **légalement tenu de remettre les appareils, séparés des déchets ménagers** par ex. à un centre de collecte de sa commune/son quartier. Ceci garantit un recyclage dans les règles des appareils usagés et évite les effets négatifs sur l'environnement. Pour cette raison, les appareils électriques sont identifiés avec le symbole représenté en haut.

11. Données techniques

Type de plastification:	chaleur/froid
Largeur de plastification:	480mm
Pochettes:	max format A2
Épaisseur pochettes:	jusqu'à 2x175 microns
Temps de préchauffage:	5 min
Système de chauffage:	6 rouleaux de chauffage
Température de fonctionnement:	0~140°
Changement de température:	oui
Vitesse maximale:	1150mm/min
Changement de vitesse:	oui
Interrupteur REVERSE:	oui
Consommation électrique:	1050watts
Dimensions:	140x270x692mm
Poids:	20kg

12. Guide au dépannage

Speedline A2 6R

Problem	Cause	Solution
Machine has no power or rollers are not rolling.	<ul style="list-style-type: none"> • Power code is not properly plugged in • Power switch off 	<ul style="list-style-type: none"> • Check the power plug is properly plugged • Check the power switch is turned on or contact support.
Excessive noise	<ul style="list-style-type: none"> • Operation of gear is not smooth. 	<ul style="list-style-type: none"> • Turn off the machine, and then contact A/S.
Bad lamination	<ul style="list-style-type: none"> • Laminated document wrinkled, damp, or folded. 	<ul style="list-style-type: none"> • Adjust the000 temperature lower or higher.
No increase of Temp.	<ul style="list-style-type: none"> • Check power plug. 	<ul style="list-style-type: none"> • Check if the power plug and switch is turned on or contact support.
Frequent curling of film	<ul style="list-style-type: none"> • 1) check the film was cut off or the un-adjointed side was inserted first • 2) check the cleaning of rollers. 	<ul style="list-style-type: none"> • Insert film by the sealed direction. • Clean the rollers regularly.
Corner is not sealed	<ul style="list-style-type: none"> • Document is too thick to seal the edges of the film. 	<ul style="list-style-type: none"> • Use a thinner document or leave more around the edges, aprox. 5mm
Emergenza.	<ul style="list-style-type: none"> • Something may be stuck Between the heated rollers or they are out of position. 	<ul style="list-style-type: none"> • Turn off the switch. • Contact A/S.

DE

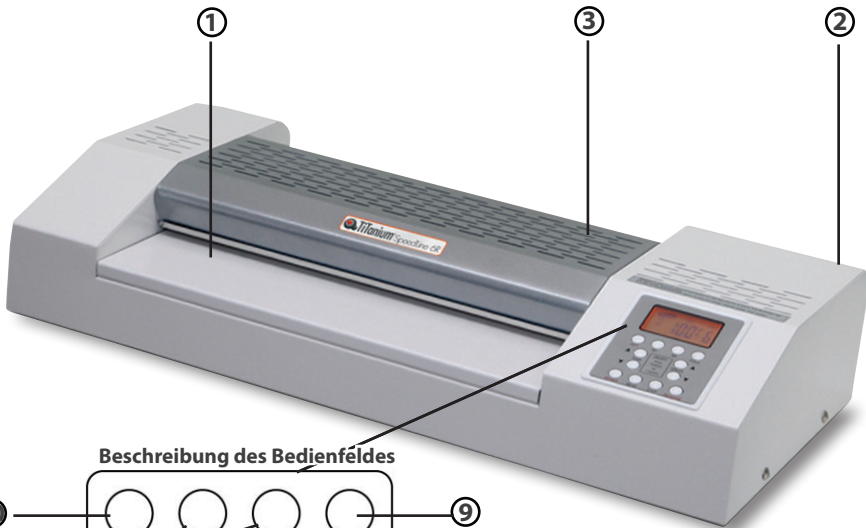


Laminiergerät Speedline A2 6R

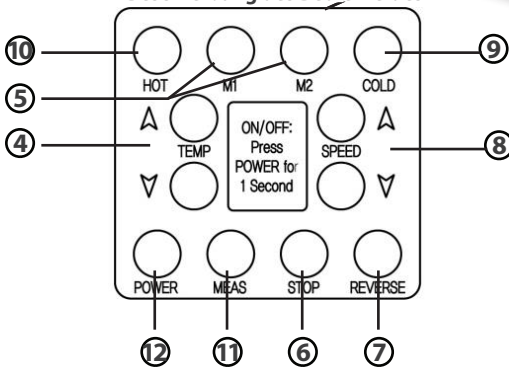
1. Lieferumfang	44
2. Geräteteile	45
3. Allgemeines	46
Bedienungsanleitung lesen und aufbewahren	46
Zeichenerklärung	46
4. Sicherheit	47
Bestimmungsgemäßer Gebrauch	47
Sicherheitshinweise	47-50
5. Erstinbetriebnahme	50
Laminiergerät und Lieferumfang prüfen	50
Laminiergerät aufstellen	51
6. Bedienung	51
Wie benutzt man	51
7. Reinigung	52
8. Aufbewahrung	54
9. Konformitätserklärung	54
10. Entsorgung	54
11. Technische Daten	55
12. Anleitung zur Problemlösung	55

1. Lieferumfang

1x A2 Laminiergerät, 1x Bedienungsanleitung



Beschreibung des Bedienfeldes



- ❶ Folienablage
- ❷ Stromschalter
- ❸ Folienkassette
- ❹ **TEMP**▲▼ Verändert die temperatur (0-140°C)
- ❺ **M1/M2** - Gedächtnisfunktion
Wie Sie das Gedächtnis verändern können: **1.**Drücken Sie M1 für eine Sekunde
2. Geben Sie Temperatur und Geschwindigkeit ein **3.** Drücken Sie M1
- ❻ **STOP** - Abbruch des Laminiervorgangs
- ❼ **REV** Taste zurück
- ❽ **SPEED**▲▼ Gänge: 1 - 9
- ❾ **HOT** - startet die Heißlamination
- ❿ **FROID** - startet die Kaltlamination
- ⓫ **MEAS** - Anzeige aktueller Rollentemperatur
- ⓬ **POWER**

Bedienungsanleitung lesen und aufbewahren



Diese Bedienungsanleitung gehört zu diesem A2 Laminiergerät (im Folgenden nur „Laminiergerät“ genannt). Sie enthält wichtige Informationen zur Inbetriebnahme und Handhabung.

Lesen Sie die Bedienungsanleitung, insbesondere die Sicherheitshinweise, sorgfältig durch, bevor Sie das Laminiergerät einsetzen. Die Nichtbeachtung dieser Bedienungsanleitung kann zu schweren Verletzungen oder zu Schäden am Laminiergerät führen.

Bewahren Sie die Bedienungsanleitung für die weitere Nutzung auf. Wenn Sie das Laminiergerät an Dritte weitergeben, geben Sie unbedingt diese Bedienungsanleitung mit.

Zeichenerklärung

Die folgenden Symbole und Signalworte werden in dieser Bedienungsanleitung, auf dem Laminiergerät oder auf der Verpackung verwendet.



Dieses Signalsymbol / -wort bezeichnet eine Gefährdung mit einem mittleren Risikograd, die, wenn sie nicht vermieden wird, den Tod oder eine schwere Verletzung zur Folge haben kann.

HINWEIS!

Dieses Signalwort warnt vor möglichen Sachschäden.



Dieses Symbol gibt Ihnen nützliche Zusatzinformationen zum Zusammenbau oder zum Betrieb.



Konformitätserklärung (siehe Kapitel „Konformitätserklärung“): Mit diesem Symbol gekennzeichnete Produkte erfüllen alle anzuwendenden Gemeinschaftsvorschriften des Europäischen Wirtschaftsraums.



Lesen Sie die Bedienungsanleitung.



Das Symbol gibt an, dass die Bauart des Produkts der Schutzklasse II entspricht (doppelte Isolierung). Ein Sicherheitsanschluss an die elektrische Erdung (Masse) ist nicht erforderlich.



Verwenden Sie das Laminiergerät nur in Innenräumen.

Bestimmungsgemäßer Gebrauch

Das Laminiergerät ist ausschließlich zum Laminieren konzipiert. Es ist ausschließlich für den Privatgebrauch bestimmt und nicht für den gewerblichen Bereich geeignet.

Verwenden Sie das Laminiergerät nur wie in dieser Bedienungsanleitung beschrieben. Jede andere Verwendung gilt als nicht bestimmungsgemäß und kann zu Sachschäden oder sogar zu Personenschäden führen. Das Laminiergerät ist kein Kinderspielzeug.

Der Hersteller oder Händler übernimmt keine Haftung für Schäden, die durch nicht bestimmungsgemäßen oder falschen Gebrauch entstanden sind.

Sicherheitshinweise



Stromschlaggefahr!

Eine fehlerhafte Elektroinstallation, eine zu hohe Netzspannung oder eine falsche Bedienung kann einen Stromschlag verursachen.

- Steckdose an, damit Sie das Laminiergerät bei einem Störfall schnell vom Stromnetz trennen können.
- Betreiben Sie das Laminiergerät nicht, wenn es sichtbare Schäden aufweist oder das Netzkabel bzw. der Netzstecker defekt ist.
- Wenn das Netzkabel des Laminiergeräts beschädigt ist, muss es durch den Hersteller oder seinen Kundendienst oder eine ähnlich qualifizierte Person ersetzt werden.
- Öffnen Sie das Gehäuse nicht, sondern überlassen Sie die Reparatur Fachkräften. Wenden Sie sich dazu an die auf der Garantiekarte angegebene Serviceadresse. Bei eigenständig durchgeführten Reparaturen, Umbauten, unsachgemäßem Anschluss oder falscher Bedienung sind Haftungs- und Garantieansprüche ausgeschlossen.
- Bei Reparaturen dürfen nur Teile verwendet werden, die den ursprünglichen Gerätedaten entsprechen. In diesem Laminiergerät befinden sich elektrische und mechanische Teile, die zum Schutz gegen Gefahrenquellen unerlässlich sind.
- Betreiben Sie das Laminiergerät nicht mit einer externen

- Zeitschaltuhr oder einem separaten Fernwirkssystem.
- Tauchen Sie weder das Laminiergerät noch Netzkabel oder Netzstecker in Wasser oder andere Flüssigkeiten.
 - Fassen Sie den Netzstecker niemals mit feuchten Händen an.
 - Führen Sie während des Betriebs keine anderen Tätigkeiten am Laminiergerät durch (wie z. B. Reinigen).
 - Ziehen Sie den Netzstecker nie am Netzkabel aus der Steckdose, sondern fassen Sie immer den Netzstecker an.
 - Verwenden Sie das Netzkabel nie als Tragegriff.
 - Halten Sie das Laminiergerät, den Netzstecker und das Netzkabel von offenem Feuer und heißen Flächen fern.
 - Verlegen Sie das Netzkabel so, dass es nicht zur Stolperfalle wird.
 - Knicken Sie das Netzkabel nicht und legen Sie es nicht über scharfe Kanten.
 - Verwenden Sie das Laminiergerät nur in Innenräumen. Betreiben Sie es nie in Feuchträumen oder im Regen.
 - Lagern Sie das Laminiergerät nie so, dass es in eine Wanne oder in ein Waschbecken fallen kann.
 - Greifen Sie niemals nach dem Laminiergerät, wenn es ins Wasser gefallen ist. Ziehen Sie in einem solchen Fall sofort den Netzstecker.
 - Sorgen Sie dafür, dass Kinder keine Gegenstände in das Laminiergerät hineinstecken.
 - Wenn Sie das Laminiergerät nicht benutzen, es reinigen oder wenn eine Störung auftritt, schalten Sie das Laminiergerät immer aus und ziehen Sie den Netzstecker aus der Steckdose.

 **WARNUNG!**

Gefahren für Kinder und Personen mit verringerten physischen, sensorischen oder mentalen Fähigkeiten (beispielsweise teilweise Behinderte, ältere Personen mit Einschränkung ihrer physischen und mentalen Fähigkeiten) oder Mangel an Erfahrung und Wissen (beispielsweise ältere Kinder).

- Dieses Laminiergerät kann von Kindern ab acht Jahren so wie von Personen mit verringerten physischen, sensorischen oder mentalen Fähigkeiten oder Mangel an Erfahrung und Wissen benutzt werden, wenn sie beaufsichtigt oder bezüglich des sicheren Gebrauchs des Laminiergeräts unterwiesen wurden und die daraus resultierenden Gefahren verstehen. Kinder dürfen nicht mit dem Laminiergerät spielen. Reinigung und Benutzerwartung dürfen nicht von Kindern ohne Beaufsichtigung durchgeführt werden.
- Halten Sie Kinder jünger als acht Jahre vom Laminiergerät und der Anschlussleitung fern.
- Lassen Sie das Laminiergerät während des Betriebs nicht unbeaufsichtigt und führen Sie während des Betriebs keine anderen Tätigkeiten aus.
- Lassen Sie Kinder nicht mit der Verpackungsfolie spielen. Kinder können sich beim Spielen darin verfangen und ersticken.
- Halten Sie das Laminiergerät von Haustieren fern.
- Weisen Sie auch andere Benutzer auf die Gefahren hin.

HINWEIS!

Beschädigungsgefahr!

Unsachgemäßer Umgang mit dem Laminiergerät kann zu Beschädigungen des Laminiergeräts führen.

- Stellen Sie das Laminiergerät auf einer gut zugänglichen, ebenen, trockenen, hitzebeständigen und ausreichend stabilen Arbeitsfläche auf. Stellen Sie das Laminiergerät nicht an den Rand oder an die Kante der Arbeitsfläche.
- Vermeiden Sie einen Hitzestau, indem Sie das Laminiergerät nicht direkt an eine Wand oder unter Hängeschränke o. Ä. stellen.
- Schützen Sie das Laminiergerät vor direkter Sonneneinstrahlung.
- Stellen Sie das Laminiergerät nie auf oder in der Nähe von heißen Oberflächen ab (z. B. Herdplatten, Heizung etc.).
- Bringen Sie das Netzkabel nicht mit heißen Teilen in Berührung.

- Setzen Sie das Laminiergerät niemals hoher Temperatur (Heizung etc.) oder Witterungseinflüssen (Regen etc.) aus.
- Füllen Sie niemals Flüssigkeit in das Laminiergerät.
- Laminieren Sie niemals feuchte Dokumente oder organische Gegenstände (z. B. Blumen, Blätter etc.).
- Zerschneiden Sie die Laminierfolien nicht vor dem Laminieren und schneiden Sie keinesfalls die versiegelten Kanten der Laminierfolien ab.
- Verwenden Sie das Laminiergerät nicht mehr, wenn die Kunststoffbauteile des Laminiergeräts Risse oder Sprünge haben oder sich verformt haben. Ersetzen Sie beschädigte Bauteile nur durch passende Originalersatzteile.
- Laminieren Sie nur bei Raumtemperatur (ca. 10–25 °C).
- Führen Sie niemals metallische Gegenstände (z. B. Büroklammern, Heftklammern etc.) oder andere Gegenstände als Laminierfolien, die für dieses Laminiergerät vorgesehen sind, in den Laminierfolien-Einführungsschacht ein.
- Das Laminiergerät hat Lüftungsschlitze. Decken Sie diese niemals mit anderen Gegenständen wie Zeitschriften, Decken o. Ä. ab.

5. Erstinbetriebnahme

Laminiergerät und Lieferumfang prüfen

HINWEIS!

Beschädigungsgefahr!

Wenn Sie die Verpackung unvorsichtig mit einem scharfen Messer oder anderen spitzen Gegenständen öffnen, kann das Laminiergerät schnell beschädigt werden.

- Gehen Sie beim Öffnen sehr vorsichtig vor.

1. Nehmen Sie das Laminiergerät aus der Verpackung.
2. Kontrollieren Sie, ob das Laminiergerät oder die Einzelteile Schäden aufweisen. Ist dies der Fall, benutzen Sie das Laminiergerät nicht. Wenden Sie sich über die auf der Garantiekarte angegebene Serviceadresse an den Hersteller.
3. Kontrollieren Sie, ob die Lieferung vollständig ist.

Laminiergerät aufstellen

1. Stellen Sie das Laminiergerät so auf, dass genügend Platz vorhanden ist, um eine Laminierfolie einzulegen. Platzieren Sie das Laminiergerät nicht direkt vor einer Wand oder anderen Gegenständen.
2. Schließen Sie den Netzstecker an eine ordnungsgemäß installierte Steckdose mit Schutzleiterkontakt (AC 220–240 V = Hausanschluss) an.

6. Bedienung

Wie benutzt man

1. Schalten Sie das Laminiergerät ein.
2. Nach dem ersten Gebrauch, drücken Sie die Taste **START** für 1 Sekunde.
3. Drücken Sie die Taste **AUFHEIZEN**.



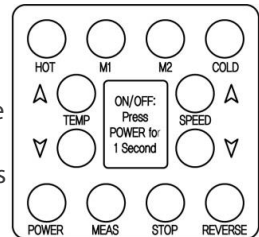
Legen Sie die Laminierfolie in der angegebenen Richtung (vorwärts) ein

4. Wenn das Laminiergerät bereit ist, ertönen Pieptöne und Sie können mit dem Laminieren beginnen.
5. Beginn der Laminierung - Falls Sie die Laminierungsgeschwindigkeit erhöhen möchten, können sie die Arbeits-geschwindigkeit des Gerätes erhöhen. (step 1~9)
- Falls die Laminierfolie nicht auf dem Dokument haftet, muss die Temperatur erhöht werden.



6. Drücken Sie die Taste **EIN/AUS** für 1 Sekunde.

Wenn die Temperatur unter 65°C sinkt, schaltet sich das Gerät automatisch ab. (Halten Sie die Temperatur von 70°C und die Geschwindigkeit auf zwei, um das Gerät in „**STAND BY**“-Modus zu bringen).



**WARNUNG!**

Schalten Sie das Gerät nicht sofort nach der Laminierung aus, um eine Überhitzung des Laminiergeräts zu vermeiden.

Folgen Sie dem oben beschriebenen Verfahren.

Nach der völligen Abkühlung der Rollen wird das Gerät 5 mal ein akustisches Signal abgeben und das Laminiergerät schaltet sich automatisch ab.

7. Kaltlaminierung: Drücken Sie die Taste „**KALT**“ - Wenn die Aufschrift „**BEREIT**“ auf dem LCD-Bildschirm erscheint und ein akustisches Signal ertönt, können Sie mit Kaltlaminierung fortfahren. (Verwenden Sie nur Folien für Kaltlaminierung)
- Verwenden Sie immer Kaltlaminierung, wenn Sie empfindliche Materialien laminieren wollten, ohne diese zu beschädigen.

Folienstärke (mic)	Papier	Einstellung ohne Carrier			Einstellung mit Carrier		
		Temp (°C)	Geschwindigkeit		Temp (°C)	Geschwindigkeit	
			A2/A2	A4		A2/A2	A4
75 - 100	Kopierpapier (80gsm)	100	6	7	130	4	5
	Zeichenpapier (120gsm)	100	5	6	130	4	5
	Karton (200gsm)	100	4	5	130	3	4
125 - 100	Kopierpapier (80gsm)	120	4	5	130	3	4
	Zeichenpapier (120gsm)	120	3	4	140	3	4
	Karton (200gsm)	130	3	4	140	2	3
175 - 100	Kopierpapier (80gsm)	120	3	4	140	2	3
	Zeichenpapier (120gsm)	140	2	2	150	2	3
	Karton (200gsm)	150	1	2	150	1	2

* Senken Sie die Temperatur um 15-20° C bei Kaltlaminierung

* Stellen Sie die Temperatur und die Geschwindigkeit gemäß Anleitung ein, um Schäden des Laminiergeräts zu vermeiden.

7. Reinigung

**WARNUNG!****Verbrennungsgefahr!**

Das Laminiergerät wird während des Betriebs heiß. Sie können sich verbrennen.

- Lassen Sie das Laminiergerät vor jeder Reinigung vollständig abkühlen.

Kurzschlussgefahr!

In das Gehäuse eingedrungenes Wasser kann einen Kurzschluss verursachen.

- Tauchen Sie das Laminiergerät niemals in Wasser.
- Achten Sie darauf, dass kein Wasser in das Gehäuse gelangt.

HINWEIS!

Beschädigungsgefahr!

Unsachgemäßer Umgang mit dem Laminiergerät kann zu Beschädigungen des Laminiergeräts führen.

- Verwenden Sie keine aggressiven Reinigungsmittel, Bürsten mit Metall- oder Nylonborsten sowie keine scharfen oder metallischen Reinigungsgegenstände wie Messer, Metallschwämme und dergleichen. Diese können die Oberflächen beschädigen.
- Geben Sie das Laminiergerät keinesfalls in die Spülmaschine. Sie würden es dadurch zerstören.
 1. Ziehen Sie vor der Reinigung den Netzstecker.
 2. Lassen Sie das Laminiergerät vollständig abkühlen.
 3. Wischen Sie das Laminiergerät mit einem leicht angefeuchteten Tuch ab. Lassen Sie danach alle Teile vollständig trocknen.

WARNUNG!

Verletzungsgefahr!

Unsachgemäßer Umgang mit dem Laminiergerät kann zu Verletzungen führen.

- Falls ein Gegenstand (Ärmel, Krawatte etc.) unbeabsichtigt in den Laminierfolien-Einführungsschacht gelangt, ziehen Sie sofort den Netzstecker.

HINWEIS!**Beschädigungsgefahr!**

Unsachgemäße Lagerung des Laminiergeräts kann zu Beschädigungen des Laminiergeräts führen.

- Lagern Sie das Laminiergerät nie neben einer Wärmequelle.
- Knicken oder quetschen Sie das Netzkabel nicht.
- Verstauen Sie das Laminiergerät nur im trockenen Zustand.
- Bewahren Sie das Laminiergerät stets an einem sauberen und trockenen Ort auf, an dem es vor direkter Sonneneinstrahlung geschützt und für Kinder unzugänglich ist.

9. Konformitätserklärung



Die EU-Konformitätserklärung kann bei der in der Garantiekarte angeführten Adresse angefordert werden.

10. Entsorgung

**Verpackung entsorgen**

Entsorgen Sie die Verpackung sortenrein. Geben Sie Pappe und Karton zum Altpapier, Folien in die Wertstoff-Sammlung.

Altgerät entsorgen

(Anwendbar in der Europäischen Union und anderen europäischen Staaten mit Systemen zur getrennten Sammlung von Wertstoffen)

**Altgeräte dürfen nicht in den Hausmüll!**

Sollte das Laminiergerät einmal nicht mehr benutzt werden können, so ist jeder Verbraucher gesetzlich verpflichtet, Altgeräte getrennt vom Hausmüll, z. B. bei einer Sammelstelle seiner Gemeinde/seines Stadtteils, abzugeben. Damit wird gewährleistet, dass Altgeräte fachgerecht verwertet und negative Auswirkungen auf die Umwelt vermieden werden. Deswegen sind Elektrogeräte mit nebenstehendem Symbol gekennzeichnet.

Art des Laminieren:	Wärme/Kälte
Durchlassbreite:	480mm
Laminierfolien:	max. A2 Format
Folienstärke:	bis zu 2x175mic
Aufwärmzeit:	5Minuten
Heizungssystem:	6 Heizrollen
Höchstgeschwindigkeit:	0~140°
Temperaturregler	ja
Geschwindigkeit	1150mm/min
Temperaturregler:	Ja
Schalter REVERSE:	Ja
Energieverbrauch:	1050W
Größe:	140x270x692mm
Gewicht:	20kg

12. Anleitung zur Problemlösung

Problem	Ursache	Lösung
Das Gerät schaltet sich nicht ein oder die Rollen bewegen sich nicht.	<ul style="list-style-type: none"> • Das Kabel ist nicht richtig mit dem Netz verbunden. • Das Gerät ist abgeschaltet. 	<ul style="list-style-type: none"> • Vergewissern Sie sich, dass der Stecker in der Steckdose eingesteckt ist. • Vergewissern Sie sich, dass der Schalter in „ON“- Stellung ist oder wenden Sie sich an den Kundendienst.
Übermäßige Geräuschbildung	<ul style="list-style-type: none"> • Das Getriebe funktioniert nicht korrekt. 	<ul style="list-style-type: none"> • Schalten Sie das Laminiergerät aus und wenden Sie sich an den Kundendienst.
Falschlaminierung	<ul style="list-style-type: none"> • Die laminierten Dokumente erscheinen feucht , nass, gefaltet oder zerknittert 	<ul style="list-style-type: none"> • Erhöhen oder senken Sie die Temperatur.
Das Laminiergerät erhitzt sich nicht.	<ul style="list-style-type: none"> • Vergewissern Sie sich, dass der Stecker in der Steckdose eingesteckt ist. 	<ul style="list-style-type: none"> • Vergewissern Sie sich, dass der Stecker in der Steckdose eingesteckt ist und dass der Schalter in „ON“- Stellung i oder wenden Sie sich an den Kundendienst.
Die häufige Wellenbildung der Laminierfolien.	<ul style="list-style-type: none"> • Erst vergewissern Sie sich, dass die Laminierfolie richtig geschnitten wurde oder die geöffnete Seite als erste aufgenommen wurde. • Dann vergewissern Sie sich, dass die Rollen sauber s sind. 	<ul style="list-style-type: none"> • Fügen Sie das Papier wie angegeben ein. • Reinigen Sie die Rollen regelmäßig.
Die Ecken des Dokuments sind nicht versiegelt.	<ul style="list-style-type: none"> • Das Dokument ist zu dick, um die Ecke zu versiegeln. 	<ul style="list-style-type: none"> • Verwenden Sie ein dünneres Dokument oder lassen Sie ca. 5mm Abstand an den Rändern.
Notfall	<ul style="list-style-type: none"> • Etwas könnte in die Rollen eingeklemmt sein oder die Rollen wurden falsch positioniert. 	<ul style="list-style-type: none"> • Schalten Sie das Laminiergerät aus. Wenden Sie sich an einen autorisierten Kundendiensttechniker



Titanium® è un marchio registrato e distribuito da Office Distribution SpA, via Cassino d'Alberi, 21 Tribiano (MI)

GARANZIA (IT)

Il funzionamento di questa macchina è garantito per due anni dalla data di acquisto, subordinatamente a uso normale e corretta manutenzione ordinaria. Durante il periodo di garanzia, Office Distribution SpA provvederà, a propria discrezione, a riparare o sostituire gratuitamente la macchina difettosa. Difetti risultanti dall'uso improprio o dall'uso per scopi diversi da quelli per cui il prodotto è stato concepito non sono coperti dalla garanzia. Sarà necessario fornire una prova della data di acquisto. Riparazioni o modifiche effettuate da persone non autorizzate da Office Distribution SpA invalideranno la garanzia. Office Distribution SpA si propone di assicurare che i propri prodotti funzionino in conformità alle caratteristiche tecniche indicate. La presente garanzia non pregiudica alcun diritto riconosciuto ai consumatori dalla normativa nazionale vigente in materia di vendita di beni.

Titanium® è un marchio registrato e distribuito da Office Distribution SpA, via Cassino d'Alberi, 21 Tribiano (MI)

GUARANTEE (GB)

Operation of this machine is guaranteed for two years from date of purchase, subject to normal use and ordinary maintenance. Within the guarantee period, Office Distribution SpA will at its own discretion either repair or replace the defective machine free of charge. Defects due to misuse or use for inappropriate purposes are not covered under the guarantee. Proof of date of purchase will be required. Repairs or alterations made by persons not authorised by Office Distribution SpA will invalidate the guarantee. It is our aim to ensure that our products perform to the specifications stated. This guarantee does not affect the legal rights which consumers have under applicable national legislation governing the sale of goods.

Titanium® est une marque déposée et distribuée par Office Distribution SpA, via Cassino d'Alberi, 21 Tribiano (MI)

GARANTIE (FR)

Le fonctionnement de cet appareil est garanti pendant deux ans à partir de la date d'achat, sous réserve d'un usage normal et entretien de routine. Pendant la période de garantie, Office Distribution SpA décidera, à son gré, de réparer ou de remplacer gratuitement l'appareil défectueux. Les défauts dus à un usage abusif ou un usage à des fins non appropriées ne sont pas couverts par cette garantie. Une preuve de la date d'achat sera exigée. Les réparations ou modifications effectuées par des personnes non autorisées par Office Distribution SpA. annuleront la garantie. Notre objectif est d'assurer le bon fonctionnement de nos produits conformément aux spécifications précisées. Cette garantie ne compromet pas les droits légaux des consommateurs au titre de la législation nationale en vigueur régissant la vente des biens de consommation.

Titanium® ist ein eingetragenes Warenzeichen von Office Distribution SpA, via Cassino d'Alberi, 21 Tribiano (MI)

GARANTIE (DE)

Garantie Der Betrieb des Geräts ist bei normaler Verwendung für 2 Jahre ab Kaufdatum gewährleistet und Wartungsarbeiten. Innerhalb des Garantiezeitraums wird das Gerät bei einem Defekt von Office Distribution SpA nach eigenem Ermessen kostenlos instand gesetzt oder ersetzt. Die Garantie deckt keine Mängel aufgrund missbräuchlicher oder unsachgemäßer Verwendung ab. Ein Nachweis des Kaufdatums muss vorgelegt werden. Instandsetzungen oder Änderungen, die von nicht von Office Distribution SpA autorisierten Personen vorgenommen werden, setzen die Garantie außer Kraft. Es ist unser Ziel, sicherzustellen, dass die Leistung unserer Produkte den angegebenen technischen Daten entspricht. Diese Garantie stellt keine Einschränkung der nach dem geltenden Kaufvertragsrecht gültigen Rechte des Verbrauchers dar.