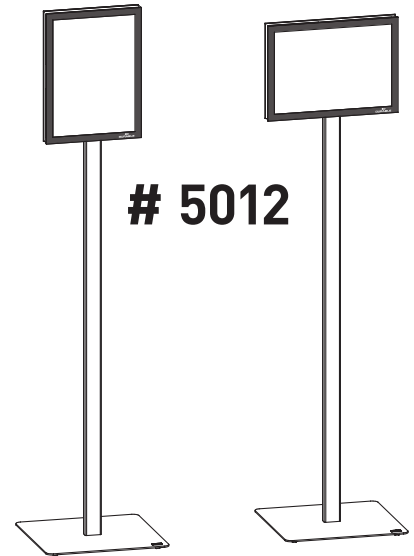
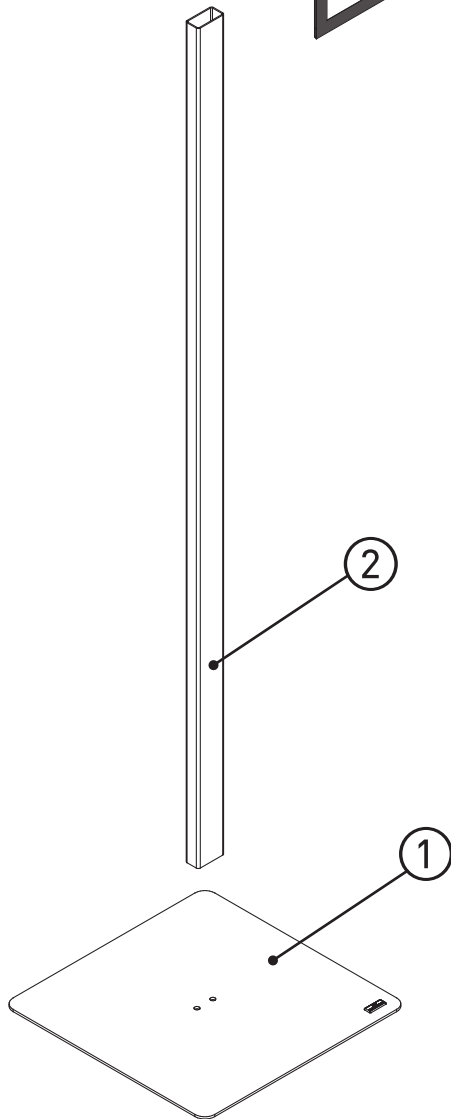
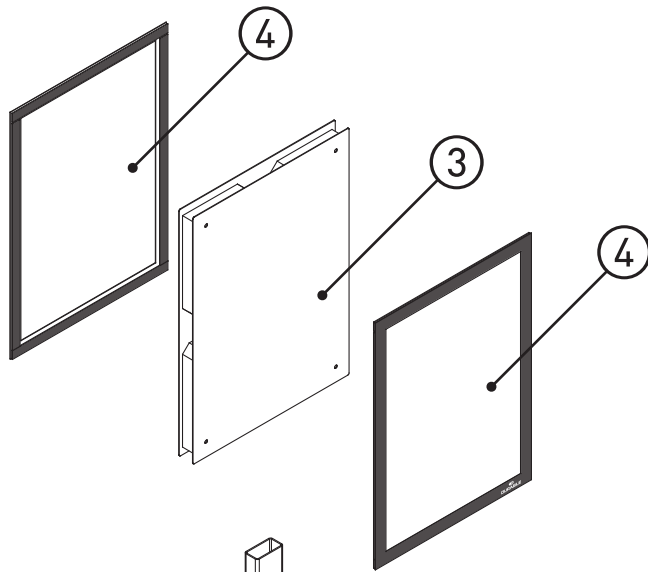
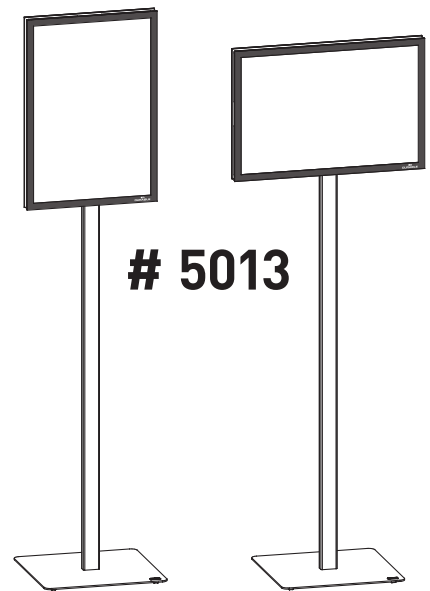




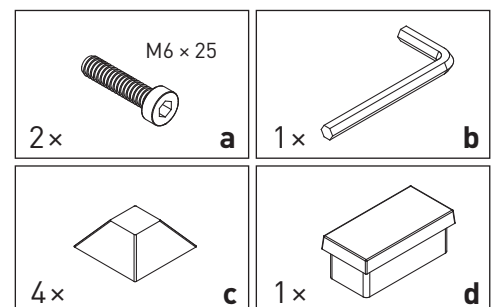
**DURABLE**



**# 5012**

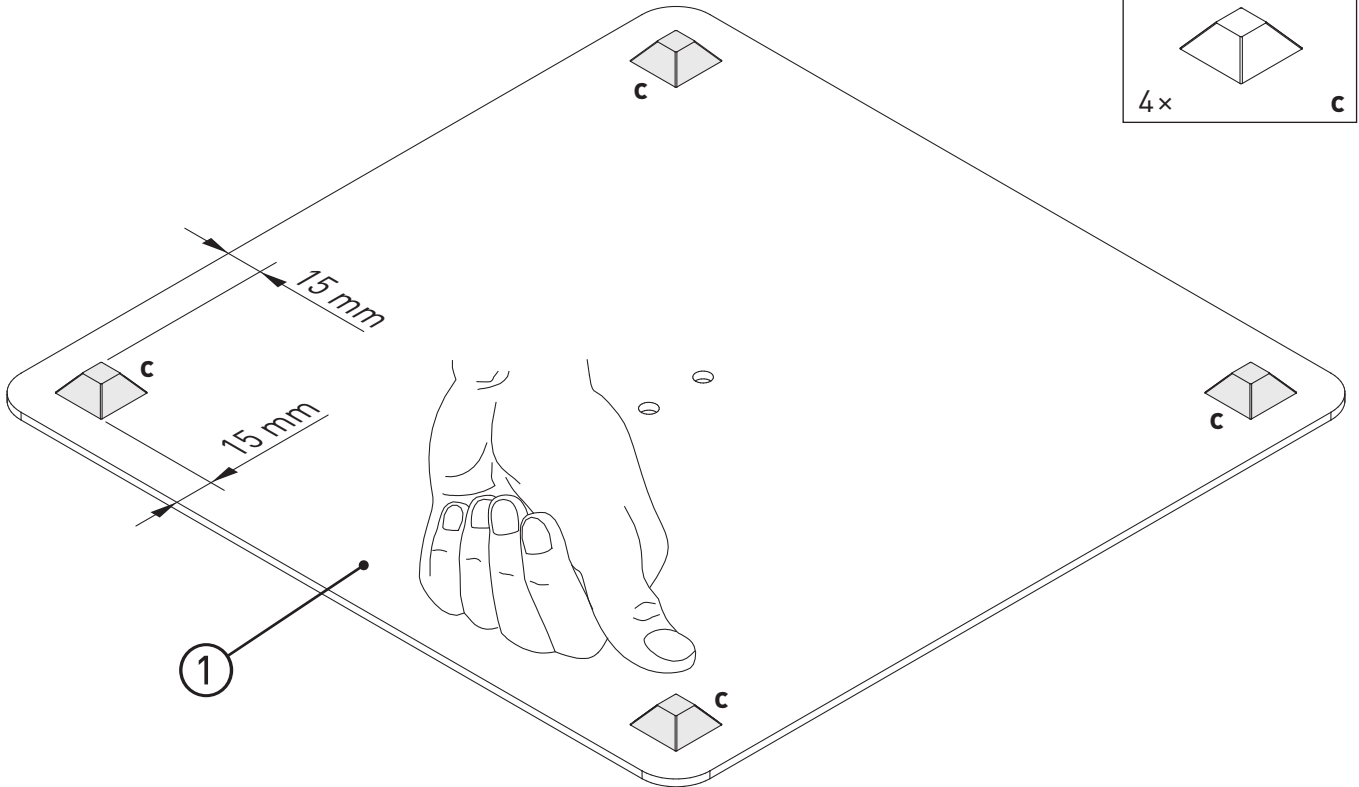


**# 5013**

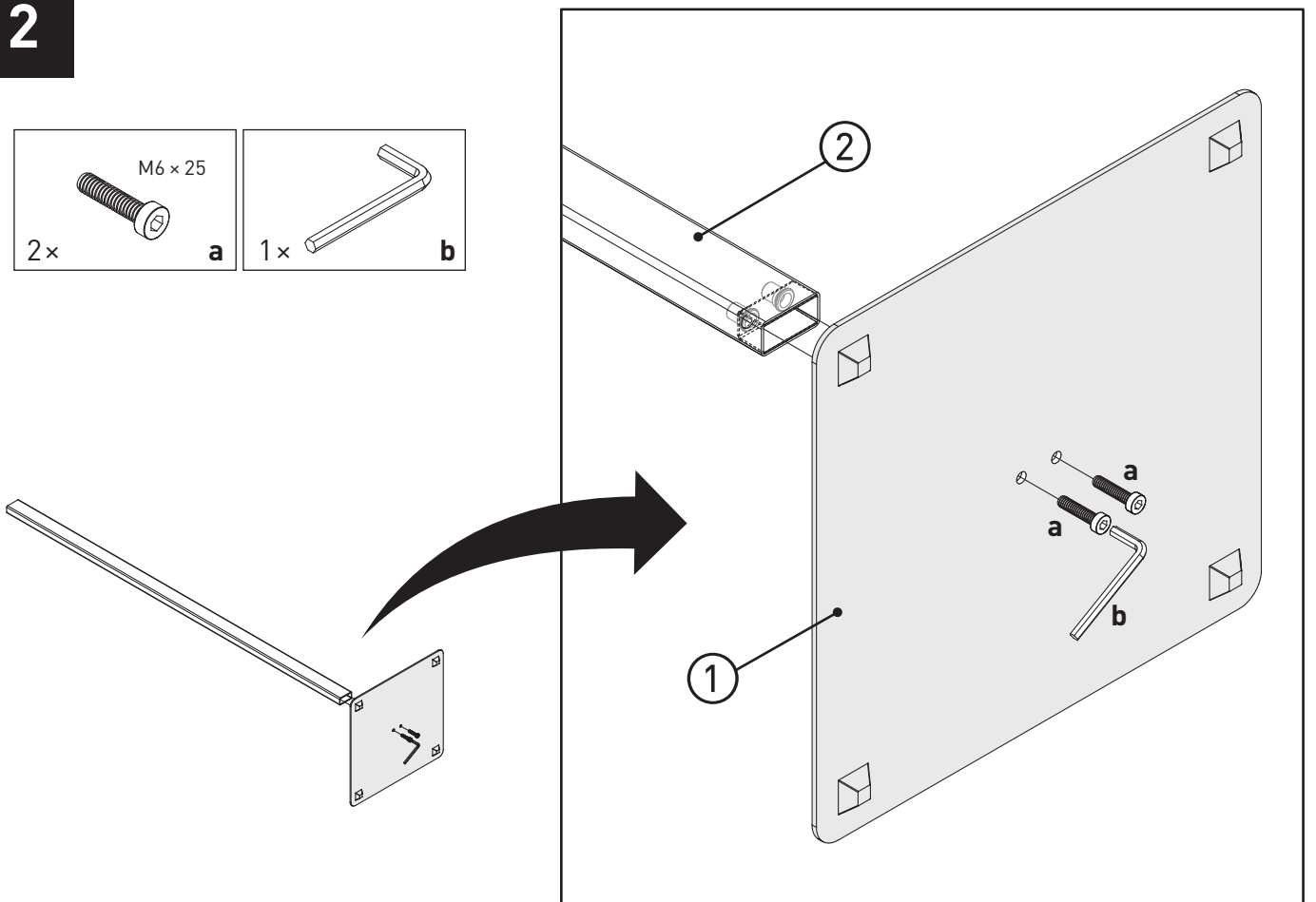
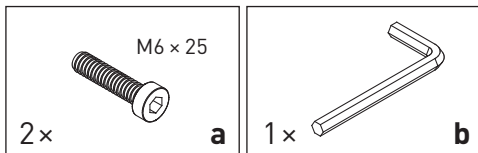


**INFO STAND BASIC A4**  
**INFO STAND BASIC A3**

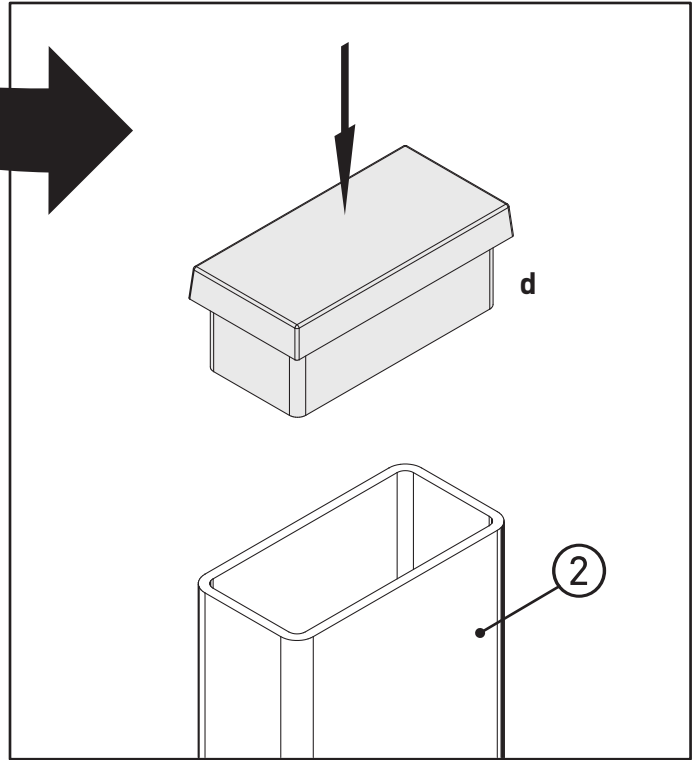
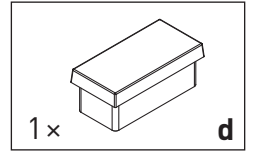
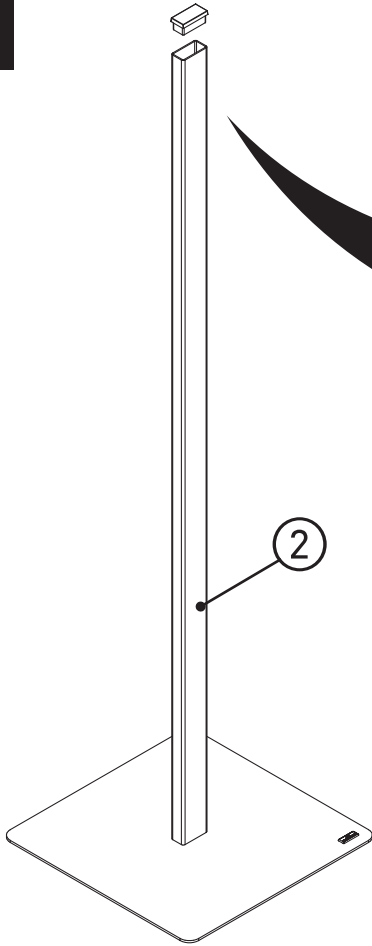
1



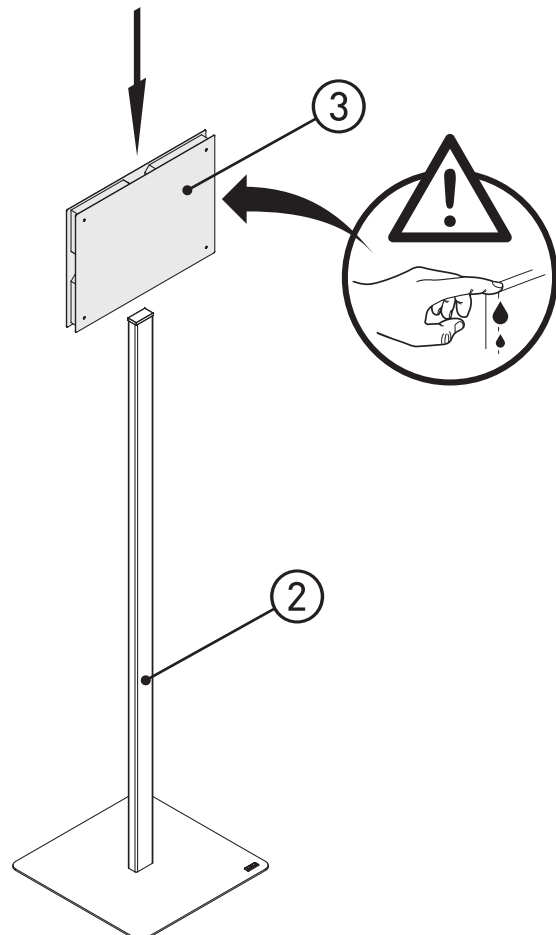
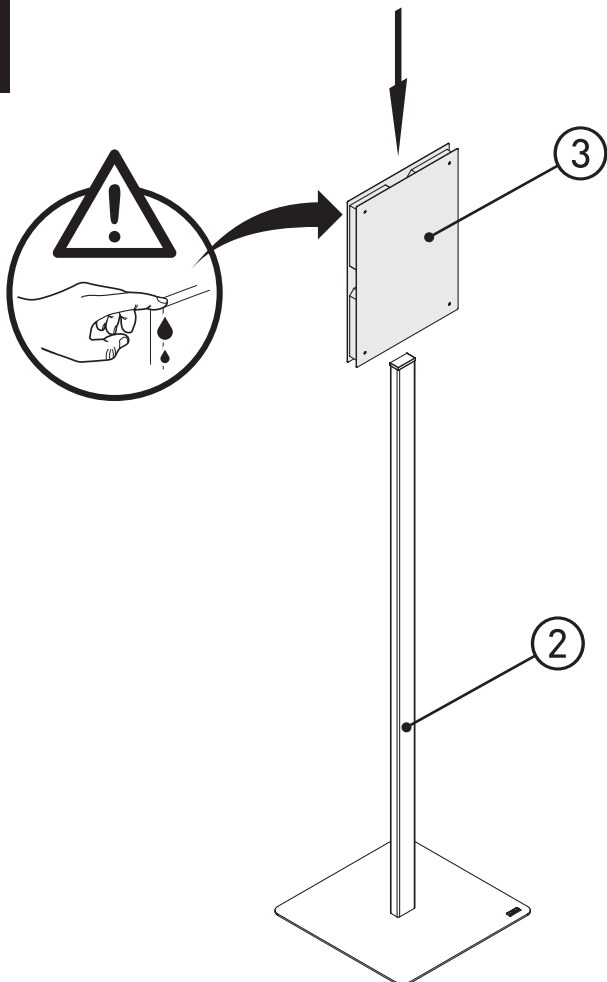
2



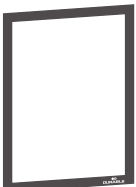
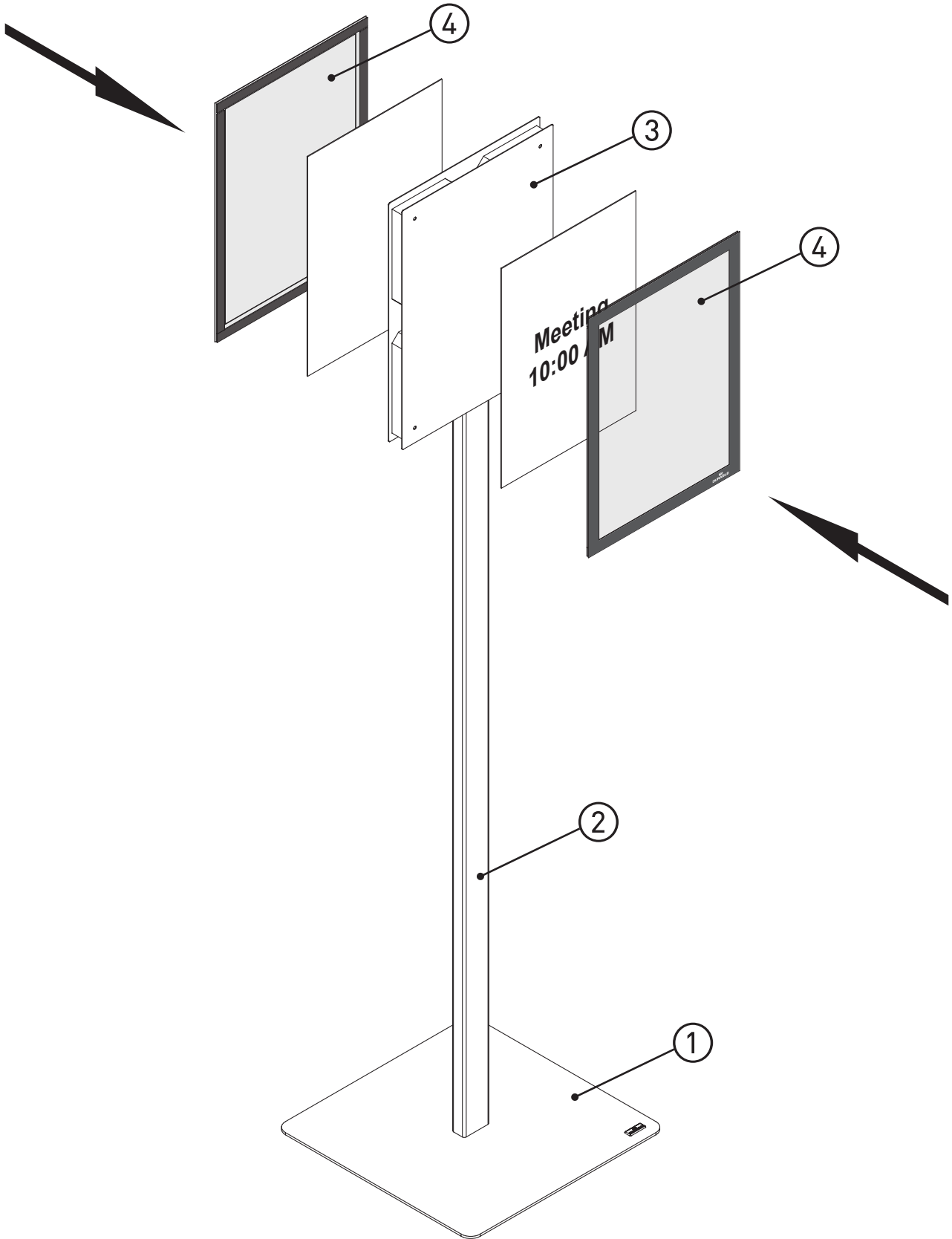
3



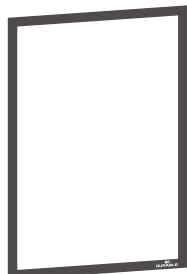
4



5



**DURAFRAME®  
MAGNETIC A4  
# 4869**



**DURAFRAME®  
MAGNETIC A3  
# 4868**



DURABLE · Hunke & Jochheim GmbH & Co. KG  
Westfalenstraße 77-79 · 58636 Iserlohn  
T +49 (0)2371 662-0 · F +49 (0)2371 662-221  
durable@durable.de · durable.de